

Uticaj temperature na uspostavljanje napona kod mikrobioloških gorivnih ćelija sa biokatodom

*Mikrobiološke gorivne ćelije su bioelektrohemijski sistemi koji koriste metabolizam bakterija za proizvodnju struje, odnosno konvertuju hemijsku energiju u električnu. Sastoje se od anodne i katodne komore, slanog mosta i provodnika. Cilj ovog istraživanja je bio da se ispita efikasnost biokatore i da se uporede vrednosti napona na različitim temperaturama. U anodnu komoru je zasejan bakterijski soj koji oksiduje hranljivu materiju, u ovom istraživanju *Bacillus subtilis*, a u katodnoj komori se nalazio bakterijski soj koji redukuje hranljivu materiju, *Pseudomonas aeruginosa*. Sistem je postavljan na temperaturu od 37°C, suboptimalnu za *B. subtilis* i optimalnu za *P. aeruginosa*, i temperaturu od 41°C kao temperaturni maksimum za *P. aeruginosa*. Eksperiment je rađen u triplikatu uz odgovarajuće kontrole. Svaka postavka je praćena 35 h. Utvrđeno je da mikrobiološke gorivne ćelije sa biokatodom ne proizvode značajno više napone od klasičnih mikrobioloških gorivnih ćelija. Najviši naponi su se javili u biokatodnoj gorivnoj ćeliji i u klasičnoj mikrobiološkoj gorivnoj ćeliji gde je u jednoj komori *Bacillus subtilis*, a u drugoj samo medijum. Takođe, kod biokatodne gorivne ćelije viši naponi se javljaju na temperaturi od 41°C u odnosu na temperaturu od 37°C.*

Uvod

Mikrobiološke gorivne ćelije predstavljaju bioelektrohemijski sistem koji koristi metabolizam bakterija za proizvodnju struje. Klasične mikrobiološke gorivne ćelije se sastoje iz dve

komore; u anodnoj komori nalazi se tečna bakterijska kultura ili biofilm koji oksiduje organsku materiju, a u katodnoj komori akceptor elektrona, što je najčešće O₂. Elektrode su međusobno povezane provodnom žicom, a komore su povezane sonim mostom ili polupropustljivom membranom. Pri procesu oksidacije se oslobađaju elektroni i joni. Transfer jona vrši se pomoću sonog mosta, a kretanje elektrona kroz provodnik (Deepika *et al.* 2013).

Tokom poslednjih nekoliko godina poseban značaj se daje mikrobiološkim gorivnim ćelijama sa biokatodom. One, takođe, predstavljaju dvokomorne mikrobiološke ćelije koje su međusobno povezane sonim mostom. U anodnoj komori nalazi se bakterija koja vrši oksidaciju organske materije, koju koristi kao izvor energije i ugljenika, a u katodnoj komori bakterija koja redukuje materiju. Šema mikrobiološke gorivne ćelije sa biokatodom je prikazana na slici 1. Za razliku od biokatodnih gorivnih ćelija, kod klasičnih gorivnih ćelija se u katodnoj komori dešava redukcija O₂ uz pomoć katalizatora u sterilnim uslovima. Kod biokatodnih ćelija mikroorganizmi imaju i ulogu katalizatora (Chen *et al.* 2008). Neke od prednosti mikrobioloških ćelija sa biokatodom su u tome što se mogu koristiti i za uklanjanje nitrata – elektroni koji prelaze iz anodne u katodnu komoru omogućavaju redukciju do nitrita, monoksida i dioksida azota ili potpunu redukciju do elementarnog azota uz prisustvo određenih vrsta bakterija, a takođe, omogućavaju izdvajanja određenih metala iz minerala.

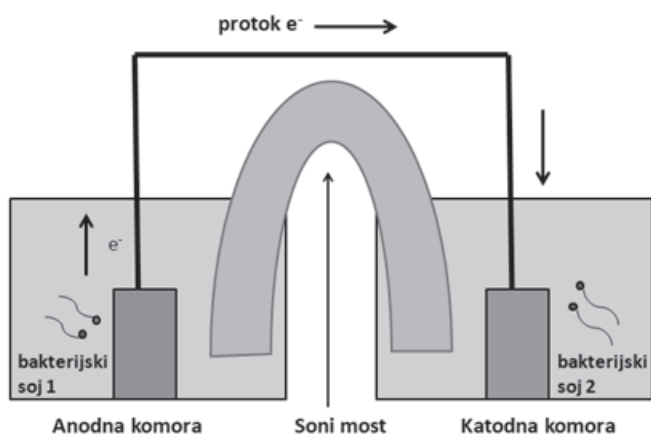
Rodovi bakterija *Pseudomonas* i *Bacillus* su do sada korišćeni za konstrukciju klasičnih mikrobioloških ćelija, ali nisu za mikrobiološke gorivne ćelije sa biokatodom.

Milena Simić (1998), Niš, Đerdapska 36, učenica 4. razreda Gimnazije „Svetozar Marković” u Nišu

MENTORI:

Marjan Biočanin, Laboratory of Systems Biology and Genetics, Lozana, Švajcarska

Iva Atanasković, diplomirani biolog



Slika 1. Šematski prikaz mikrobiološke gorivne ćelije sa biokatodom: u anodnoj komori je bakterijski soj koji oksiduje, a u katodnoj bakterijski soj koji redukuje materiju. Prelaskom elektrona kroz provodnik od anodne do katodne komore, stvara se struja.

Figure 1. Scheme of a microbial fuel cell with biocathode: in the anode chamber is the bacterial strain which oxidizes, while in the cathode chamber there is the bacterial strain which reduces matter. The flow of electrons through a wire from anode to cathode chamber induces electricity.

Pseudomonas aeruginosa je gram negativna štapičasta bakterija, optimalna temperatura za njen rast je 37°C, ali može da opstane na temperaturama od 4–42°C (LaBauve i Wargo 2012). *Pseudomonas aeruginosa* je pogodna bakterija za katodnu komoru jer omogućava redukciju hranljive materije.

Bacillus subtilis, kao većina gram pozitivnih bakterija, može oksidovati organsku materiju tako da je pogodna za anodnu komoru. U laboratorijskim uslovima opstaje na temperaturama od 11 do 52°C (Budde *et al.* 2006).

Cilj ovog istraživanja je da se utvrdi uticaj temperature na napon pri temperaturama od 37 i 41°C kod mikrobioloških gorivnih ćelija sa biokatodom, kao i ispitivanje efikasnosti biokatode. Ove vrednosti temperature su odabrane jer je 37°C optimalna temperatura za rast bakterijskog soja *P. aeruginosa*, a suboptimalna za rast bakterijskog soja *B. subtilis*, dok je temperatura 41°C temperaturni maksimum za prvi soj i suboptimalna za drugi.

Materijal i metode

Konstrukcija mikrobioloških gorivnih ćelija: Po dva erlenmajera su napunjena LB podlogom (10 g kazein hidrolizata, 5 g ekstrakta kvasca, 5 g NaCl) i povezana slanim mostom. Slani mostovi su pravljani tako što su plastične cevi dužine 45 cm i prečnika 0.4 cm punjene 2% rastvorom agaroze, a potom su potapane u 1 M NaCl. Grafitne elektrode dimenzija 5 × 3 × 2 cm su uronjene

u medijum i povezane provodnikom. U anodnu komoru je sipana 0.008% suspenzija *Bacillus subtilis*, a u katodnu komoru *Pseudomonas aeruginosa*.

Pored jedne mikrobiološke ćelije sa biokatodom, konstruisane su još tri kontrolne ćelije. Jedna kontrolna mikrobiološka gorivna ćelija u anodnoj komori je sadržala suspenziju *Bacillus subtilis*, a u katodnoj komori se nalazila samo podloga, druga je u anodnoj komori sadržala suspenziju *Pseudomonas aeruginosa*, a u katodnoj samo podlogu, dok je treća predstavljala abiotičku kontrolu – u obe komore se nalazila samo podloga.

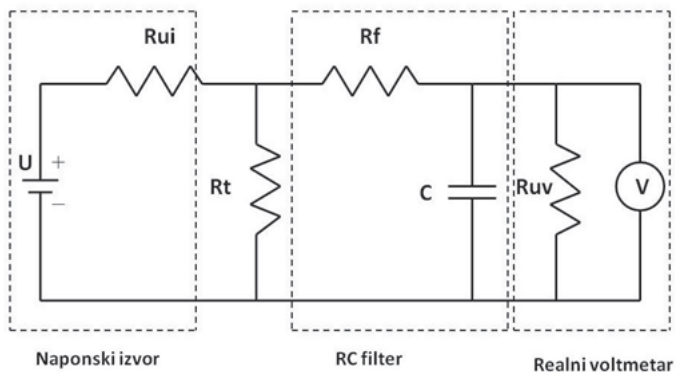
Optička gustina je merena na 620 nm, na početku i na kraju eksperimenta kako bi se utvrdilo kako se menja brojnost bakterija u komorama.

Nakon konstrukcije mikrobioloških gorivnih ćelija i određivanja optičke gustine, biokatodna mikrobiološka gorivna ćelija i kontrolne postavke su inkubiranje na odgovarajućim temperaturama.

Napon je meren tokom 3 dana na svaka 4 h. Međutim, zbog nepostojanosti napona na svaka 4 h nije očitavana jedna vrednost, već je napon meren u intervalu od 1 min, gde su beležene vrednosti na svakih 10 s.

Rezultati i diskusija

U literaturi su dostupna istraživanja sa klasičnim mikrobiološkim gorivnim ćelijama gde je ceo sistem, samo jedna komora ili samo podloga



Slika 2. Šematski prikaz zatvorenog električnog kola koji čine naponski izvor – mikrobiološka gorivna ćelija, RC filter i realni voltmetar gde je U napon izvora, R_{ui} otpornost samog izvora (mikrobiološke gorivne ćelije), R_t otpornost otpornika koji je povezan na ceo sistem (mada je uklanjan tokom merenja), C je kapacitivnost kondenzatora, R_{uv} je otpornost samog unimera i V napon koji se meri.

Figure 2. Scheme of an enclosed electric circuit which consists of voltage source – microbial fuel cell, RC filter and voltmeter where U is voltage at source, R_{ui} is the internal resistance of the voltage source (microbial fuel cell), R_t is the resistance of an additional resistor (which was eliminated during the measurements), C is the capacity of a capacitor, R_{uv} is the internal resistance of the voltmeter and V is measured voltage.

zagrevana ili hladena. Istraživanja su rađena na temperaturama od 4 do 35 °C i pokazano je da je napon najniži na 4, a najviši na 35°C (Larrosa-Guerrero *et al.* 2010). Stoga, očekuje se da se viši naponi javljaju na višim temperaturama. Međutim, uticaj biokatode na generisanje napona u mikrobiološkim gorivnim ćelijama na različitim temperaturama do sada nije istraživan.

Mikrobiološka gorivna ćelija povezana na unimer čini zatvoreno električno kolo prikazano na slici 2.

Unimer u sebi sadrži RC-filter, tako da on, zapravo, meri napon na kondenzatoru. Mereni napon se menja sa vremenom i njegova vrednost je data jednačinom:

$$\frac{q}{C} = U - R_{ui} \cdot i.$$

Poznato je da je struja i jednaka količini naelektrisanja dq koja protekne kroz poprečni presek za vremenski interval dt , to jest:

$$i = \frac{dq}{dt}.$$

Izražavanjem jačine struje iz prethodne jednačine i zamenom u ovu, dobija se diferencijalna jednačina prvog reda po q . Uz standardni postu-

pak rešavanja dobija se da je merena vrednost napona jednaka:

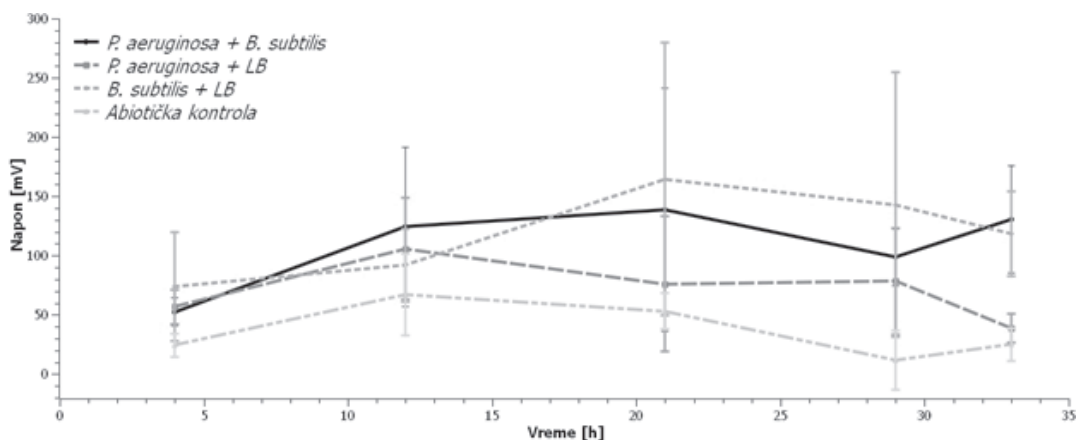
$$U = U_i \left(1 - e^{-\frac{t}{RC}}\right),$$

gde je U merena vrednost napona, U_i napon izvora (mikrobiološke gorivne ćelije), t proteklo vreme, R unutrašnji otpor izvora napona i C kapacitivnost kondenzatora.

Dakle, zbog velike unutrašnje otpornosti mikrobiološke gorivne ćelije, pretpostavljeno je bilo da će napon rasti tokom vremena. Prema datoj teorijskoj osnovi, očekivana je bila stabilizacija napona na određenoj vrednosti. Međutim, tokom merenja od 1 min nije dolazilo do stabilizacije napona, te su stoga prikazane maksimalne izmerene vrednosti, tj. srednje vrednosti maksimalnih vrednosti iz tri ponavljanja eksperimenta.

Na slici 3 je prikazana zavisnost napona od vremena na temperaturi od 41°C.

Napon u svim mikrobiološkim gorivnim ćelijama je bio nepostojan tokom vremena. Uočava se da se najniži naponi javljaju kod abiotičke kontrole, što znači da sama podloga ne utiče na stvaranje napona, već metabolički procesi bakterija. Na slici 3 se uočava da mikrobiološka gorivna ćelija u čiju je jednu komoru zasejan

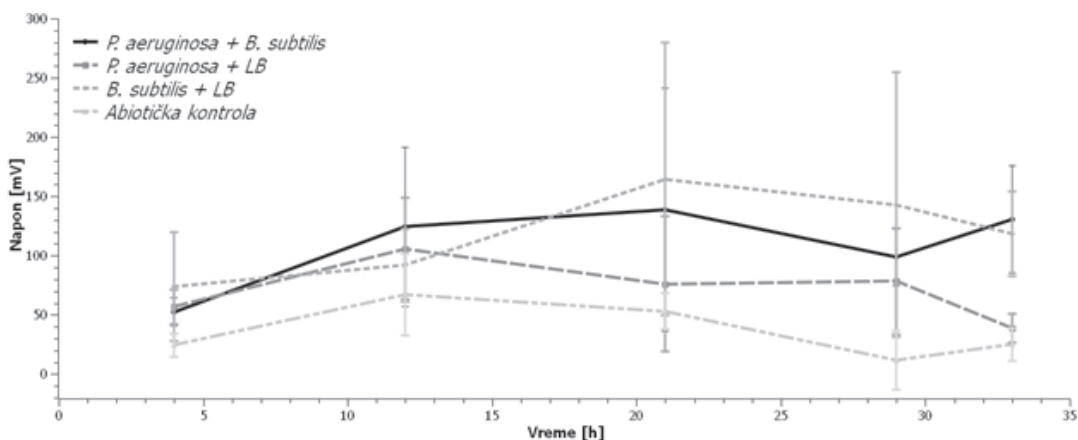


Slika 3. Grafik zavisnosti napona od vremena na temperaturi 41°C. Znakom + razdvojeni su sadržaji dve komore.

Prva mikrobiološka gorivna ćelija: anodna komora – *B. subtilis*, & katodna komora – *P. aeruginosa*.
 Druga mikrobiološka gorivna ćelija: anodna komora – *P. aeruginosa*, & katodna komora – LB medijum.
 Treća mikrobiološka gorivna ćelija: anodna komora – *B. subtilis*, & katodna komora – LB medijum.
 Četvrta postavka: kontrolna postavka.

Figure 3. Graph of voltage with respect to time at a temperature of 41°C. The + divides the contents.

1st microbial fuel cell: anode chamber – *B. subtilis*, & cathode chamber – *P. aeruginosa*.
 2nd microbial fuel cell: anode chamber – *P. aeruginosa*, & cathode chamber – LB medium.
 3rd microbial fuel cell: anode chamber – *B. subtilis*, & cathode chamber – LB medium.
 4th setup: control.

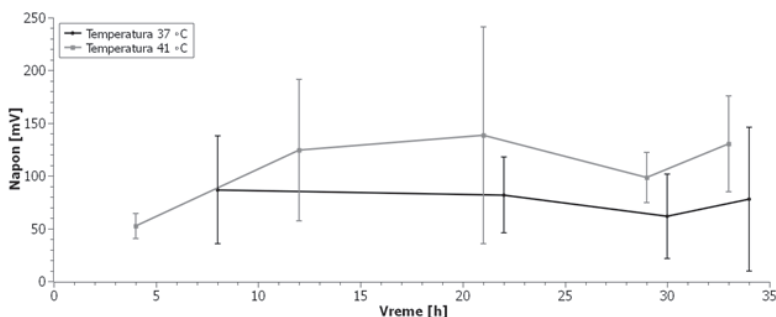


Slika 4. Grafik zavisnosti napona od vremena na temperaturi 37°C

Prva mikrobiološka gorivna ćelija: anodna komora – *B. subtilis*, & katodna komora – *P. aeruginosa*.
 Druga mikrobiološka gorivna ćelija: anodna komora – *P. aeruginosa*, & katodna komora – LB medijum.
 Treća mikrobiološka gorivna ćelija: anodna komora – *B. subtilis*, & katodna komora – LB medijum.
 Četvrta postavka: kontrolna postavka.

Figure 4. Graph of voltage with respect to time at a temperature of 37°C

1st microbial fuel cell: anode chamber – *B. subtilis* & cathode chamber – *P. aeruginosa*,
 2nd microbial fuel cell: anode chamber – *P. aeruginosa* & cathode chamber – LB medium,
 3rd microbial fuel cell: anode chamber – *B. subtilis* & cathode chamber – LB medium,
 4th: control,



Slika 5. Grafik zavisnosti napona od vremena i temperature

Picture 5. Voltage dependency of time and temperature

bakterijski soj *Pseudomonas aeruginosa*, a u drugoj se nalazi LB podloga proizvodi najniže napone. S obzirom da je temperatura od 41°C temperaturni maksimum za *Pseudomonas aeruginosa*, ovakvi rezultati su očekivani.

Takođe, sa slike 3 se može uočiti da najviše napone stvaraju mikrobiološka biokatodna gorivna ćelija i mikrobiološka gorivna ćelija u čijoj se jednoj komori nalazi LB podloga, a u drugoj bakterijski soj *Bacillus subtilis*. Dakle, prisustvo biokatode ne utiče značajno na povećanje napona, odnosno, na temperaturi od 41°C je ona neefikasna.

Razlika u naponima između mikrobiološke gorivne ćelije sa biokatomom i klasičnih mikrobioloških gorivnih ćelija sa bakterijskim sojevima *Pseudomonas aeruginosa* i *Bacillus subtilis* se ne može objasniti razlikom u brojnosti, s obzirom na približno jednaku optičku gustinu bakterijskih suspenzija u gorivnim ćelijama.

Na slici 4 je prikazana zavisnost napona od vremena na temperaturi 37°C.

Na temperaturi od 37°C najviši naponi su zabeleženi kod mikrobiološke gorivne ćelije koja u anodnoj komori ima *Bacillus subtilis*, a u katodnoj samo podlogu i kod mikrobiološke biokatodne gorivne ćelije. Najviši naponi su očekivani kod gorivne ćelije samo sa *Pseudomonas aeruginosa* jer je za ovaj soj to optimalna temperatura, što nije eksperimentalno potvrđeno.

Na slici 5 je dato poređenje napona kod mikrobioloških biokatodnih gorivnih ćelija na različitim temperaturama.

Kao što je napomenuto ranije, prema dosadašnjim istraživanjima se viši naponi javljaju na višim temperaturama. Međutim, do sada nije ispitan uticaj biokatode. Na osnovu dobijenih rezultata ne može izvesti jednoznačan zaključak

o tome kako biokatoda utiče na efikasnost gorivne ćelije, s obzirom na nepostojanost merenog napona. Ipak, može se naslutiti da je njen značaj zanemarljiv. Važno je napomenuti da viši naponi nisu posledica veće optičke gustine, s obzirom da je izmerena optička gustina neznatno veća na 37°C. Takođe, sama podloga ne doprinosi vrednosti napona, čak su viši naponi izmereni u abiotičkoj kontroli na 37°C.

Zaključak

Pokazano je da se sa povišenjem temperature javljaju više vrednosti napona ukoliko data temperatura ne predstavlja inhibitornu granicu za dati bakterijski soj. Iako se naslućuje da biokatoda nema uticaja na efikasnost mikrobiološke gorivne ćelije, na osnovu dobijenih rezultata to ne možemo tvrditi. Usled tehničkih ograničenja, unimer je prilikom svakog merenja povezivan u kolo, čime je remećen protok elektrona. Ovaj propust u merenju možda bi mogao da objasni nepostojanost merenih napona. Za izvođenje pouzdanih zaključaka, eksperimente bi trebalo ponoviti uz izvesne modifikacije.

Literatura

Budde I., Steil L., Scharf C., Volker U., Bremer E. 2006. Adaptation of *Bacillus subtilis* to growth at low temperature: a combined transcriptomic and proteomic appraisal. *Microbiology*, **152**: 831.

Deepika J., Meignanalakshmi S., Thilagaraj W. R. 2013. A study on bioelectricity production by the synergetic action of *Bacillus tequilensis* DMR-5 and *Pseudomonas aeruginosa* DMR-3 isolated from

rumen fluid. *American Journal of Environmental Science*, **9** (5): 324.

Chen G. W., Choi S. J., Lee T. H., Lee G. Y., Cha J. H., Kim C. W. 2008. Application of bio-cathode in microbial fuel cells: cell performance and microbial community. *Applied Microbiology and Biotechnology*, **79**: 379.

Huang L., Regan J. M., Quan X. 2011. Electron transfer mechanisms, new applications, and performance of biocathode microbial fuel cells. *Bioresource Technology*, **102**: 316.

LaBauve A., Wargo M. 2012. Growth and laboratory maintenance of *Pseudomonas aeruginosa*. *Current Protocols in Microbiology*, **25**: 6E1.1.

Larrosa-Guerrero A., Scott K., Head I. M., Mateo F., Ginesta A., Godinez C. 2010. Effect of temperature on the performance of microbial fuel cells. *Fuel*, **89**: 3985.

Liu H., Cheng S., Logan B. 2005. Power generation in fed-batch microbial fuel cells as a function of ionic strength, temperature and reactor configuration. *Environmental Science and Technology*, **39** (14): 5488.

Milena Simić

Influence of Temperature on Voltage Production in Microbial Fuel Cells with Bio-cathodes

Microbial fuel cells with bio-cathodes are bio-electrochemical systems that use the bacterial metabolism for electricity production. They consist of an anode and a cathode chamber, salt bridge and a conductor. A bacterial strain that can oxidize matter is inoculated in the anode chamber, while the bacterial strain that can reduce nutritious matter is inoculated in the cathode chamber. The aim of this research was to investigate the influence of the bio-cathode on voltage production and to compare voltages for different temperatures.

In this research we tested two biological model systems: *Bacillus subtilis* and *Pseudomonas aeruginosa*. The whole system was exposed to temperatures of 37°C and 41°C, since the first one is optimal for growth of *P. aeruginosa* and suboptimal for the growth of *B. subtilis*, while the latter represents the temperature maximum for *P. aeruginosa*.

The experiment was done in triplicate with appropriate controls. Voltage was measured during 35 h in every microbial fuel cell. The results show that microbial fuel cells with bio-cathodes do not produce higher voltages than some of the classical microbial fuel cells. The highest voltage values were measured in microbial fuel cells with bio-cathode, and microbial fuel cells with anode chamber with *Bacillus subtilis*, and the only medium is in the cathode one. Also, greater voltages were measured at 41°C than at 37°C in the microbial fuel cells with bio-cathodes. 