
Petar Bojović

Ispitivanje fenomena mrtve vode

Primećeno je da brodovi u severnim evropskim morima gube snagu i naglo usporavaju kada pokušaju da ubrzaju. Pomenuti fenomen se naziva „Fenomen mrtve vode” i prouzrokuje ga slojevitost fluida u kome se brod kreće. Slojevi su diferencirani tako da je vertikalni protok između njih zanemarljivo mali. Zahvaljujući tome, kretanjem broda kroz vodu se na granici između slojeva generiše talas istog pravca i smera kao i brod. U ovom radu je ispitan uticaj promene dubine slojeva u dvoslojnim i troslojnim tečnostima na kretanje broda. Dobijeno je da je usporenje izraženije kod troslojnih tečnosti i da je najvećeg inteziteta kada su dubine slojeva reda veličine rastojanja od površine vode do tačke broda koja je najdublje uronjena u vodu. Takođe je određen interval ubrzanja i srednjih brzina broda pri kojima dolazi do fenomena. Dobijeni rezultati potvrđuju da do usporenja može doći samo ako je odnos između brzine talasa na granici između slojeva i srednje brzine broda malo manji od jedan.

Uvod

Fenomen mrtve vode se prvi put pominje još u rimsko doba. Tacit je u svojim dokumentima pisao o „ravnom moru na kome se veslanjem nije mogao pokrenuti brod”. Dešavalo se da su brodovi prilikom ubrzanja, umesto da dobiju na brzini, naglo usporavali do brzine koja je dovoljno mala, da se na otvorenom moru može steći utisak kako brod stoji. Verovalo se da bi se mrtva voda mogla „otkloniti” sa broda udaranjem veslima ili sipanjem nafte sa pramca broda u vodu. Adekvatno naučno objašnjenje neobičnog kre-

tanja broda nije postojalo sve do pojave čuvenog okeanografa Ekmana, koji je prvi u laboratoriji ispitao fenomen koji se javljao na moru.

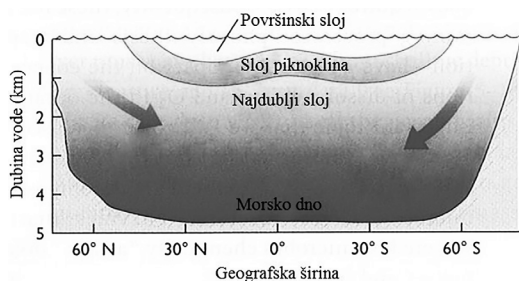
Da bi se fenomen javio potreban je specifičan geografski prostor. Svetski okean je nehomogena struktura na koju utiču mnogi fizički faktori. Usled uticaja fizičkih faktora poput klime, reljefa dna i morskih struja, svetski okean je na pojedinim mestima izrazito slojevit (Sprintall i Cronin 2001). Površinski sloj je najtopliji i najmanje gustine. Ispod površinskog sloja sledi sloj koji se naziva piknoklin u kojem je temperatura približno uniformna, a samim tim i gustina vode konstantna. Nakon ovog dela zalazi se u mračne oblasti okeana gde dolazi do naglog pada temperature i povećanja gustine vode. Zbog razlike u gustini slojeva njihove granice su jasno definisane. Može se reći da je u takvim sredinama vertikalni protok unutar fluida zanemarljivo mali, dok u horizontalnom pravcu voda može da se kreće (Moum i Smyth 2001).

Dužina obdanice opada sa porastom geografske širine (Forsythe *et al.* 1995). Površina okeana bliže ekvatoru je tokom dana duže izložena Sunčevom zračenju i prima više toplote, nego površina okeana bliže polovima, pa temperature istog okeana na dvema različitim lokacijama nije ista. Uspostavljanje termodinamičke ravnoteže svetskog okeana usled dinamičnosti sistema nije moguće. Temperatura vode se stalno menja, ali generalno opada približavajući se polovima i jedan od uticajnijih faktora je nagnutost ose rotacije. Posledica niže temperature vode je smanjenje debljine slojeva bliže polovima, što se može videti na slici 1 (Gill 1982).

Mora između Velike Britanije, Danske i skandinavskih zemalja spadaju u grupu mora koja se nalaze na geografskoj širini i specifičnom reljefu pogodnom za pojavu jasno diferenciranih

Petar Bojović (1995), Leskovac, Lebanski put 191, učenik 4. razreda Gimnazije u Leskovcu

MENTOR: Stefan Badža, student Fizičkog fakulteta Univerziteta u Beogradu



Slika 1. Skica slojevitosti vode duž meridijana

Figure 1. Sketch of stratification of the water along the meridians

slojeva. Debljina slojeva u ovim oblastima je reda veličine gaza broda, gde gaz broda predstavlja rastojanje između površine vode i tačke broda koja je najdublje uronjena u vodu (Backhaus 1989).

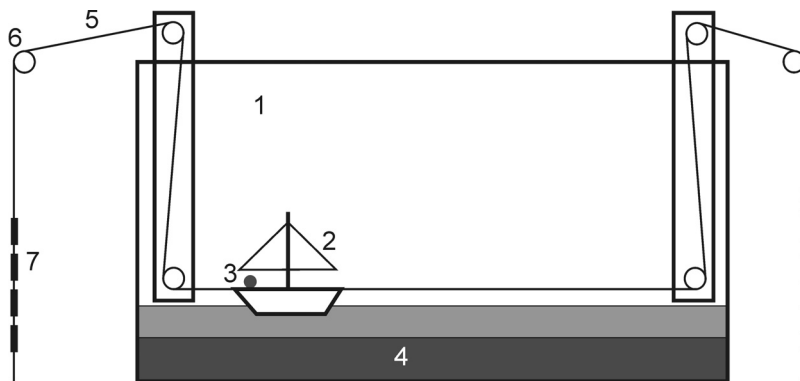
Cilj ovog rada je ispitivaje uzroka fenomena mrtve vode, pronalaženje intervala srednjih brzina i ubrzanja broda pri kojima dolazi do fenomena i pronalaženja uslova sredine pri kojima je intezitet usporenja najveći. Nagle promene brzine mogu dovesti u opasnost putnike i posadu broda. Zato je potpuno razumevanje fenomena važno kako bi se izvršila njegova prevencija.

Aparatura i metod rada

Aparatura u eksperimentu je postavljena tako da oponaša uslove sredine u kome se javlja fenomen. Činili su je brod sa jedrom na kome je bio pričvršćen marker za praćenje kretanja. Posuda je bila ispunjena tečnošću podeljenom na slojeve različitih gustina. Slojevi tečnosti su obojeni kako bi se jasno videla razlika između njih. U tabeli 1 se mogu videti dimenzije posude i broda. Brod je sa prednje i zadnje strane uz pomoć lake, neistegljive niti bio povezan sa tegovima. Menjanjem mase tegova sa leve i desne strane smer i ubrzanje broda mogli su lako biti regulisani (slika 2). Kretanje je snimano kamerom koja je postavljena paralelno sa zemljinom površinom tako da je pojava snimana pod pravim uglom. Dobijeni podaci su obrađivani kompjuterski u Matlab-u.

Tabela 1. Prikaz izmerenih veličina posude i broda korišćenih u eksperimentu

Veličina	Simbol	Vrednost
Dužina posude	L [m]	1
Visina posude	H [m]	0.5
Širina posude	D [m]	0.01
Dužina broda	l [cm]	20.5
Visina broda	h [cm]	24.5
Širina broda	d [cm]	7
Masa broda	m_b [g]	160



Slika 2. Aparatura:
1 – posuda, 2 – brod,
3 – marker,
4 – slojevita tečnost,
5 – nit, 6 – koturovi,
7 – tegovi za regulisanje ubrzanja

Figure 2. Instrumental setup: 1 – vessel, 2 – ship, 3 – marker, 4 – stratified fluid, 5 – thread, 6 – pulleys, 7 – set of weights for velocity adjustment

Pravljeni su rastvori vode i soli različitih koncentracija. Postupak je tekao tako što je na sloj najveće gustine stavljan celofan. Celofan predstavlja tanku nepropusnu opnu. Preko nje je postavljan novi sloj rastvora manje gustine, a zatim se polako i vrlo pažljivo izvlačila opna. Tako je dobijena dvoslojna ili troslojna tečnost, sa jasnom granicom između slojeva. Za delimičnu difuziju i primetno mešanje slojeva potrebno je vreme reda veličine dana, dok je za potpunu difuziju i potpuno mešanje slojeva potrebno daleko više, što je utvrđeno probnim eksperimentom. Trajanje pojedinačnog merenja iznosilo je do 10 sekundi. Vreme potrebno da do difundovanja slojeva dođe je mnogo veće nego ukupno trajanje eksperimenta, te se granica između slojeva može smatrati nepropusnom i beskonačno tankom. Utvrđeno je i da je za primetno mešanje slojeva neophodan veoma veliki broj puštanja broda. Do potpunog mešanja slojeva postavljanjem i puštanjem broda nije se moglo doći u probnom eksperimentu ni nakon velikog broja pokušaja. U ispitivanju fenomena izvršeno je po 30 merenja na jednoj postavci aparature, što je mali broj u poređenju sa potrebnim brojem za primetno mešanje slojeva. Zbog toga, mešanje nastalo prilikom postavljanja i puštanja broda može biti zanemareno.

Kada brod započne kretanje, na mesto gde se nalazila njegova krma dolazi voda iz donjeg sloja. Granica između slojeva je nepropusna, pa ne dolazi do mešanja slojeva, već se stvara talas koji ima isti pravac i smer kao i brod. On se javlja uvek kada postoji podela na slojeve, a njegova amplituda i brzina zavise od debljine i gustine slojeva. Ukoliko je debljina slojeva mnogo veća od gaza broda, talas je malih amplituda u poređenju sa ovim veličinama i ne može nikako uticati na kretanje broda. Kada je debljina sloja veličine gaza broda ili manja, dolazi do mešanja slojeva i ne stvara se talas na granici između slojeva. Za debljine slojeva malo veće od gaza i istog reda veličine stvara se talas dovoljne amplitude i fazne brzine da može uticati na kretanje broda. Fazna brzina talasa je konstantna za ma koje ubrzanje broda i može se izračunati preko formule:

$$c_{\text{if}} = \sqrt{2g \cdot \frac{\rho_2 - \rho_1}{\rho_2 + \rho_1} \cdot \frac{h_1 h_2}{h_1 + h_2}}$$

gde su ρ_1 i h_1 respektivno gustina i dubina gornjeg sloja, a ρ_2 i h_2 gustina i dubina donjeg sloja (Matthieu *et al.* 2011). U slučaju troslojnih tečnosti stvaraju dva talasa, jedan na granici između površinskog i središnjeg sloja, a drugi na granici između središnjeg i najdubljeg. Tada se brzina svakog od talasa računa po istoj formuli.

Talas nastaje na rastojanju od par centimetara iza broda i brzina mu je uvek konstantna. Za određena ubrzanja broda brzina talasa će biti dovoljna da u jednom trenutku on dostigne brod. Tada će dno broda doći u dodir sa donjim, gušćim, a samim tim i viskoznijim slojem. Zbog toga dolazi do naglog gubitka brzine. Ceo proces usporenja broda se dešava na granici između slojeva, pa površina vode ostaje mirna. Brod neće nastaviti sa ubrzavanjem sve dok sila koja ga gura napred ne postane veća od zakočne sile talasa na međusloju. U trenutku kada sila koja gura brod postane veća od zakočne sile talasa na međusloju brod naglo nastavlja da se kreće ubrzano.

Jedna od veličina iz koje se može zaključiti da li će doći do usporenja i kolikog će inteziteta biti je Frojdiv broj (Greenslade 2000). Definiše se kao odnos između srednje brzine broda do usporenja i brzine talasa na međusloju.

$$U = \frac{v_b}{c_t}$$

Pod srednjom brzinom broda do usporenja se podrazumevaju usporenja prouzrokovana fenomenom. Zakočna sila koja deluje na brod je najveća kada je Frojdiv broj malo manji od 1 (Motygin i Kuznetsov 1997). Pojavu je teško postići ukoliko se brod kreće konstantnom brzinom. I najmanje pomeranje aparature utiče na kretanje broda, pa je teško vršiti precizna merenja. Sa druge strane, delovanjem konstantnom silom brzina broda je slobodna da evoluiru i može uzimati različite vrednosti Frojdivog broja. Zbog toga je dinamički sistem bogatiji za ispitivanje i postavljen je u ovom eksperimentu.

Kretanje broda je snimano kamerom. Snimci su obrađivani u Matlabu tako što je praćen pomeraj markera pilepljenog za brod. Kao izlaz je nakon skaliranja dobijen grafik zavisnosti položaja broda od vremena, a iz tog grafika su dobijena je zavisnost brzine i ubrzanja od vremena.

Rezultati

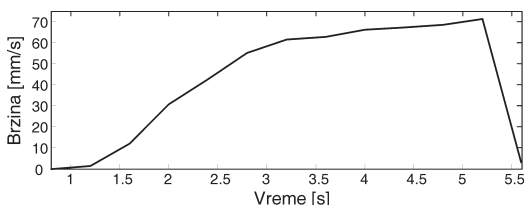
Eksperimenti su vršeni za dvoslojne i troslojne tečnosti. Dubina gornjeg sloja kod dvoslojnih tečnosti varirana je u intervalu od 2 do 8 centimetara, sa ukupno 26 merenja. Kod troslojnih tečnosti je dubina površinskog sloja varirana u intervalu od 3 do 6 cm, dubina središnjeg sloja od 4 do 8 cm, a dubina najdubljeg sloja od 9 do 12 cm, sa ukupno 5 merenja. U tabeli 2 prikazane su vrednosti gustina i intervali debljine slojeva dvoslojnih i troslojnih tečnosti kod kojih je uočena pojava. Takođe je prikazana razlika u masi tegova sa obe strane broda pri kojoj je došlo do pojave.

Tabela 2. Prikaz eksperimentalnih podataka za dvoslojne i troslojne tečnosti pri kojima je primećen

Razlika u masi tegova:	11-13 g
Prvi sloj, dvoslojna tečnost	gustina: 0.95 g/cm ³ dubina: 2.8-4.2 cm
Drugi sloj, dvoslojna tečnost	gustina: 2.83 g/cm ³ dubina: 7.8-9.0 cm
Prvi sloj, troslojna tečnost	gustina: 0.95 g/cm ³ dubina: 3.5-5.2 cm
Drugi sloj, troslojna tečnost	gustina: 0.995 g/cm ³ dubina: 4.7-6.8 cm
Trći sloj, troslojna tečnost	gustina: 1.129 g/cm ³ dubina: 10-11 cm

Uz male varijacije debljine slojeva, interval srednjih brzina broda do usporenja pri kojima dolazi do pojave je [21.0, 22.3] mm/s. Interval ubrzanja broda pri kojima je pojava najizraženija je [1.1, 2.0] mm/s². Podaci o intervalima su dobijeni analiziranjem grafika zavisnosti brzine od vremena i zavisnosti ubrzanja od vremena. Svaki dvadeset uzastopnih tačaka je usrednjavano kako bi se neutralisao šum na grafiku. Crtani su novi grafici sa usrednjenim vrednostima i uzimani su u obzir samo oni grafici na kojima je dobijeno da je usporenje kontinualno. Za granične vrednosti su uzimana merenja kod kojih se Frojdiv broj najviše približio jedinici i kod kojih

se sa grafika vidi da su pad brzine i vreme trajanja usporenja manji u poređenju sa ostalim graficima. Na slici 3 se vidi kako se menja brzina u slučaju kada nema pojave. Ubrzanje je u tom slučaju konstanto, dok brod ne udari u kraj suda,

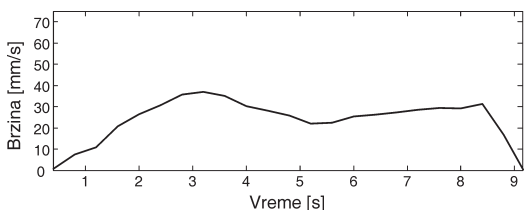


Slika 3. Grafik zavisnosti brzine broda od vremena u dvoslojnoj tečnosti za dubinu gornjeg sloja od 3.3 cm

Figure 3. Dependence of ship velocity versus time in a two-layer fluid and depth of the upper layer of 3.3 cm

kada kretanje prestaje i telo se nađe u stanju mirovanja.

Na slici 4 se vidi kako telo ubrzava do neke maksimalne brzine, nakon čega talas sustigne brod i on počne konstantno da usporava. Kako je sila koja vuče brod konstantna, a zakočna sila opada sa vremenom, u nekom trenutku brod opet počne da ubrzava, opet se generiše talas iza njega i dolazi do ponavljanja fenomena. Ukoliko ne bi bilo ograničenja suda, usporenja i ubrzanja bi se dešavala periodično (Shishkina 2002). Vreme



Slika 4. Grafik zavisnosti brzine broda od vremena u dvoslojnim tečnostima za dubinu gornjeg sloja od 3.3 cm

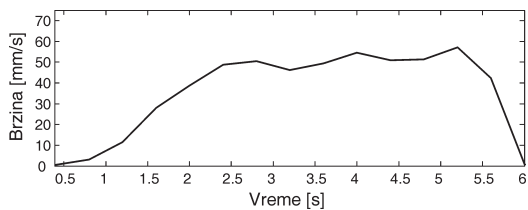
Figure 4. Dependence of ship velocity versus time in a two-layer fluid and depth of the upper layer of 3.3 cm

trajanja eksperimenta nije bilo dovoljno dugo da se ponovno usporenje primeti na grafiku, ali se vizuelnim analiziranjem snimaka jasno vidi niz talasa koji slede prvi generisani i koji imaju isti pravac, smer i intezitet brzine. Oni bi, kao i prvi generisani talas, sustigli i usporili brod.

Kod dvoslojnih tečnosti do najvećeg usporenja dolazi kada je dubina gornjeg sloja 3.3 cm, a dubina donjeg sloja 8 cm. Vreme trajanja usporenja je tada 4 sekunde, što je više nego u bilo kom drugom merenju, Frojdov broj iznosi 0.93, a brzina se u te 4 sekunde smanji za 20 mm/s.

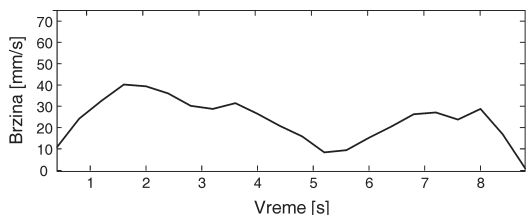
Kod troslojnih tečnosti je interval srednjih brzina broda do usporenja pri kojima dolazi do pojave [22.0, 24.5] mm/s, dok je interval ubrzanja broda pri kojima je pojava najizraženija [1.5, 2.3] mm/s². Optimalne dubine slojeva kod troslojnih tečnosti za koje se javlja najintezivnije usporenje su 4.5 cm za površinski sloj, 7 cm za središnji sloj i 11 cm za najdublji sloj. Vreme trajanja usporenja u tom slučaju je 3.6 sekundi, Frojdov broj iznosi 0.96 za talas između drugog i trećeg sloja, 1.6 posmatrajući talas između prvog i drugog sloja, a brzina se tokom 3.6 sekundi smanji za 32 mm/s. Frojdov broj se kod troslojnih tečnosti može računati kao odnos između brzine talasa na granici između prva dva sloja i srednje brzine broda do usporenja i kao odnos između brzine talasa na granici između drugog i trećeg sloja i srednje brzine broda do usporenja. U ovom radu ispitani su uticaji oba talasa. Ipak, dominantniji je talas koji nastaje između drugog i trećeg sloja zbog svoje veće brzine. Vrednosti intervala srednjih brzina i ubrzanja, kao i optimalnih dubina slojeva utvrđene su istom metodom kao u slučaju dvoslojnih tečnosti. Na slici 5 se vidi grafik zavisnosti brzine broda od vremena u slučaju kada ne dolazi do usporenja i kada telo na kraju puta prelazi u stanje mirovanja. Telo se nalazilo u troslojnoj tečnosti sa dubinom površinskog sloja od 5.2 cm, dubinom središnjeg sloja od 7.6 cm i dubinom najdubljeg sloja od 11 cm.

Na slici 6 se vidi kako nakon dostizanja određene brzine brod počinje da usporava. Usporava do neke minimalne brzine, nakon čega sila koja vuče brod nadjača zakočnu silu i brod opet počne da ubrzava. Iz istih razloga kao u slučaju dvoslojnih tečnosti brod bi nastavio periodično ubrzavanje i usporavanje.



Slika 5. Grafik zavisnosti brzine broda od vremena u troslojnim tečnostima za dubine slojeva od 4.7, 6.8 i 10.8 cm

Figure 5. Dependence of ship velocity versus time in a three-layer fluid and depth of the layers of 4.7, 6.8 and 10.8 cm



Slika 6. Grafik zavisnosti brzine broda od vremena u troslojnim tečnostima za dubine slojeva od 5.2, 7.6 i 11 cm

Figure 6. Dependence of ship velocity versus time in a three-layer fluid and depth of the layers of 5.2, 7.6 and 11 cm

Do fenomena je dolazilo samo u slučaju kada je vrednost Frojdovog broja bila malo manja od 1. U slučajevima kada je odnos između brzine talasa i srednje brzine broda do prvog usporenja bio između 0.9 i 1 došlo je do pojave, dok za sve ostale vrednosti van intervala nije došlo do dodatnog zakočenja broda. Za vrednosti veće od 1 brod se kretao prevelikom brzinom da bi ga talas sustigao, tako da nije moglo doći do pojave, a za vrednosti manje od 0.9 brzina broda nije bila dovoljna da bi se talas jasno formirao. Pri malim brzinama broda amplituda talasa na granici između slojeva su male u odnosu na gaz broda i imaju zanemarljiv uticaj. U tabeli 3 su prikazane vrednosti Frojdovih brojeva za sva merenja izvršena u dvoslojnoj tečnosti.

Tabela 3. Prikaz dobijenih Frojdovih brojeva za različite debljine dvoslojnih tečnosti

R. b. merenja	Dubina donjeg sloja 7.8 cm, dubina gornjeg sloja 2.8 cm	Dubina donjeg sloja 8.0 cm, dubina gornjeg sloja 3.3 cm	Dubina donjeg sloja 8.5 cm, dubina gornjeg sloja 3.6 cm	Dubina donjeg sloja 9.0 cm, dubina gornjeg sloja 4.2 cm
1.	0.88	0.94	1.16	1.41
2.	0.97	0.93	0.78	1.22
3.	0.92	0.92	0.84	1.06
4.	0.99	0.98	0.83	0.94
5.	-	0.91	0.92	0.87
6.	-	-	-	0.86
7.	-	-	-	0.88
8.	-	-	-	0.88
9.	-	-	-	0.94
10.	-	-	-	0.96

Izuzeci su vrednosti Frojdovog broja za odnos između brzine talasa između prva dva sloja i srednje brzine broda. Vrednosti tog odnosa bile su u intervalu od 1.5 do 1.6 za sve slučajeve kada je došlo do pojave. Frojdov broj za odnos srednje brzine broda do usporenja i brzine talasa na granici između prvog i drugog sloja nema isti smisao kao Frojdov broj računat za dvoslojne tečnosti. Dominantu ulogu u usporenju broda igra Frojdov broj računat kao odnos srednje brzine broda do usporenja i brzine talasa između drugog i trećeg sloja, a njegova vrednost ulazi u interval vrednosti za dvoslojne tečnosti kada dolazi do pojave.

Diskusija

Analiziranjem kretanja broda u slojevitim tečnostima različitih dubina i gustina potvrđeno je da je uzrok usporenja talas koji se javlja na granici između slojeva i kreće se konstantnom brzinom u pravcu i smeru kretanja broda. Na brod konstantno deluje zakočna sila koja potiče od viskoznosti vode. Ipak, uzrok naglog zakočenja i gubitka brzine je gušći i viskozniji sloj vode ispod sloja u kome se brod kreće, koji dolazi u dodir sa brodom zahvaljujući talasu koji se kreira na granici između slojeva. U kretanju broda pri trajanju fenomena se primećuju velike fluktuacije u brzini koje se periodično ponavljaju. To znači da je jedna od posledica fenomena nemogućnost konstantnog ubrzanja pri delovanju

konstantne sile na brod. Na kraju, potvrđeno je da je jedan od neophodnih uslova za javljanje fenomena da odnos između srednje brzine do prvog usporenja broda i brzine talasa koji se javi na međusloju bude malo manji od 1.

Nakon svakog fiksiranja dubine slojeva kod dvoslojnih i troslojnih tečnosti puštani su brodovi sa različitim ubrzanjima. Kao krajnji rezultat dat je po jedan interval srednjih brzina i ubrzanja za sve debljine dubine dvoslojnih i sve dubine troslojnih tečnosti. To je urađeno jer su granične vrednosti srednjih brzina broda za različite dubine slojeva približno iste. Razlog bliskih vrednosti srednjih brzina broda leži u aparaturi. Zbog trenja između koturova i niti nije bilo moguće podesiti da rezultujuća sila koja deluje na brod bude uvek ista. Iz analize rezultata se vidi da su vrednosti srednjih brzina broda zaista vrlo bliske kada se koriste priloženi intervali debljina slojeva. Fundamentalne razlike u kretanju broda u dvoslojnim i troslojnim tečnostima nema, s tim što se pokazalo da je otpor pri kretanju broda i intezitet usporenja broda veći za troslojne tečnosti kada se u oba slučaja na brod deluje istom vučnom silom. Uzrok takvoj razlici je duplo zakočenje koje brod oseća, jer na njega pri susretu s talasom deluju i središnji i najdublji sloj, što odgovara pretpostavkama.

Posuda sa sistemom za brzo pražnjenje bi omogućila lakše postavljanje aparature, čime bi se izvršila merenja sa mnogo više različitih debljina slojeva i različitim gustinama. Time bi se

sa većom preciznošću odredio interval srednjih brzina i ubrzanja u kojem dolazi do pojave, a mogla bi se vršiti ispitivanja fenomena i za slojeve vode sa malom razlikom u gustinama slojeva. Takođe bi u dužoj posudi periodična usporenja broda bila jasnije primećena.

Zaključak

U ovom radu je ispitano za koje intervale ubrzanja i srednjih brzina broda dolazi do usporenja, kao i kako se vrednosti ovih veličina menjaju kada dođe do promene debljine slojeva u kojima se brod kreće. Ispitano je i pri kojim vrednostima Froudeovog broja dolazi do usporenja, kao i za koje vrednosti broja je ono najmanje. Merenja su vršena u dvoslojnim i troslojnim tečnostima i pokazalo se da je intezitet usporenja malo veći u troslojnim tečnostima. U troslojnim tečnostima je minimalna brzina nakon usporenja mnogo bliža nuli, tj. stanju mirovanja, nego što je to slučaj u dvoslojnim tečnostima. Dalji razvoj projekta bi se mogao bazirati na proveru kako različiti oblici brodova utiču na njegovu srednju brzinu i intezitet ubrzanja. Takođe bi se moglo proveriti da li intezitet usporenja broda raste ukoliko se on kreće u četvoroslojnim i tečnostima sa više od četiri sloja.

Literatura

Backhaus J. O. 1989. The North sea and the climate. *Dana*, **8**: 69.

Forsythe W. C., Edward J. Rykiel E. J.Jr., Stahl R. S., Wu H., Schoolfield R. M. 1995. A model comparison for daylength as a function of latitude and day of year. *Ecological Modelling*, **80**: 87.

Gill A. E. 1982. *Atmosphere-Ocean Dynamics*. London: Academic Press

Greenslade M. D. 2000. *Drag on a sphere moving horizontally in stratified fluid*. Cambridge University Press

Mercier M. J., Vasseur R., Dauxois T. 2011. Resurrecting Dead-water Phenomenon. *Nonlinear Processes Geophys*, **18**: 193.

Motygin O. V., Kuznetsov N. G. 1997. The wave resistance of a twodimensional body moving forward in a two-layer fluid. *Journal of Engineering Mathematics*, **32**: 53.

Moum J. N., Smyth W. D. 2001. *Upper ocean mixing processes*. London: Academic Press

Shishkina O. D. 2002. Experimental Investigation of the Generation of Internal Waves by a Vertical Cylinder in a Near-Surface Pycnocline. *Fluid Dynamics*, **37**: 931.

Sprintall J., Cronin M. F. 2001. *Upper ocean vertical structure*. London: Academic Press

Petar Bojović

Examination of the Dead-Water Phenomenon

It has been noted that ship in the northern European seas suddenly lose power and slow down when attempting to accelerate with a specific acceleration. This phenomenon is called the "Dead-water phenomenon" and it is caused by stratification of the fluid in which the ship is moving. The layers of the fluid are plainly divided in such a way that vertical flow between them is almost absent. Movement of the ship through the water generates a wave at the boundary between layers, which has constant speed and the same direction as the direction of the ship. This paper will examine how change of the layers depth in two-layer and three-layer fluids effect ship's movement. The results obtained show that deceleration of the boat is more noticeable in the case of three-layer fluids and that deceleration is the most intensive when layers' depths are same order of magnitude as vertical distance between the waterline and the lowest point of the ship. Interval of the accelerations and ship mean velocities values were also determined. Obtained results confirm that deceleration may occur only if the ratio between speed of waves at the boundary between layers and ship mean velocity is slightly less than one.