

Elektrohemijska interkalacija Li^+ jona iz vodenog rastvora u amorfni vanadijum-pentoksid dopiran jonima Cu^{2+}

U ovom radu je pokazano da modifikacija vanadijum-oksida (V_2O_5) vodonik-peroksidom i dopovanje jonima bakra značajno menja elektrohemijske osobine materijala. Vanadijum(V)-oksid je modifikovan istim količinama vodonik-peroksida (12 mL), dok je količina jona dopanata varirana. Ispitivanje interkalacije litijumovih jona u sintetisane materijale vršeno je u dvoelektrodnom sistemu stacionarnom metodom elektrokinetičkih merenja, pri čemu je kao elektrolit korišćen zasićeni litijum-nitrat. Na osnovu dobijenih rezultata zaključeno je da prisustvo Cu^{2+} jona u vidu dopanta u sastavu amorfne vanadijum(V)-oksida, omogućuju bržu interkalaciju jona litijuma iz vodenih rastvora litijumove soli u ovaj oksid. Takođe, brzina interkalacije pokazuje blagi, približno linearan rast sa porastom molskog udela dopanta.

Uvod

Punjive litijum-jonske baterije sa organskim elektrolitima imaju veliku komercijalnu primenu zbog svojih kvaliteta u vidu velike sadržane energije i visokog radnog napona. Otkrićem uspešne interkalacije (proces ugradnje jona iz elektrolita u kristalnu strukturu elektrode) Li^+ jona u LiMn_2O_4 u vodenim elektrolitima, punjive baterije bazirane na istom principu postale su predmet izučavanja elektrohemije (Li *et al.* 1994a; Li *et al.* 1994b; Li i Dahn 1995). Vodene punjive litijum-jonske baterije (eng. aqueous rechargeable lithium-ion battery, ARLB) potencijalno su naprednije od onih sa organskim elektrolitom zbog prednosti u pogledu zaštite

zdravlja, životne okoline i jednostavnije proizvodnje. Modifikovan vanadijum(V)-oksid je jedan od materijala koji pokazuje sposobnost interkalacije litijumovih jona iz vodenih rastvora (Stojković *et al.* 2008).

Vanadijum(V)-oksid je jedan od često upotrebljanih materijala sa sposobnošću interkalacije Li^+ jona, posebno u elektrohemijskim izvorima električne struje. Ovaj oksid bio je ispitivan kao potencijalni katodni materijal u litijum-jonskim ćelijama sa organskim elektrolitom.

Pokazano je da se vanadijum(V)-oksid može modifikovati prethodnim rastvaranjem u vodonik-peroksidu i otklanjanjem rastvarača uparavanjem, čime mu se kulonski kapacitet za interkalaciju litijumovih jona iz vodenih rastvora može značajno povećati (Stojković *et al.* 2009). Ovako modifikovan oksid je u kristalografskom smislu amorfan i povećanje kapaciteta tumači se kraćim putevima koje moraju da pređu litijumovi joni prilikom interkalacije (*ibid.*). Drugi način modifikacije vanadijum(V)-oksida radi poboljšanja elektrohemijskih svojstava može se postići i dopovanjem jonima prelaznih metala, što znači unošenje defekata u kristalnu strukturu. Defekti uneseni u kristalnu rešetku smanjuju njenu kompaktnost i time olakšavaju interkalaciju Li^+ jona (Wang *et al.* 2007).

Cilj ovog rada je bio da se vanadijum(V)-oksid prilikom rastvaranja u vodonik peroksidu radi prevodjenja u amorfnu formu, dodatno modifikuje dodavanjem bakarne soli u rastvor, da bi se otparavanjem rastvarača dobio bakarim jonima dopiran amorfni vanadijum(V) oksid, i da se ispita kako koncentracija bakarnih jona upotrebljenih za dopiranje utiče na sposobnost elektrohemijske interkalacije litijumovih jona u ovako modifikovan vanadijum pentoksid.

Materijal i metode

Prvi stupanj istraživanja bio je modifikacija vanadijum(V)-oksida (p. a., Carlo Erba) vodonik-peroksidom (Zorka Pharma) i dopovanje bakarnim

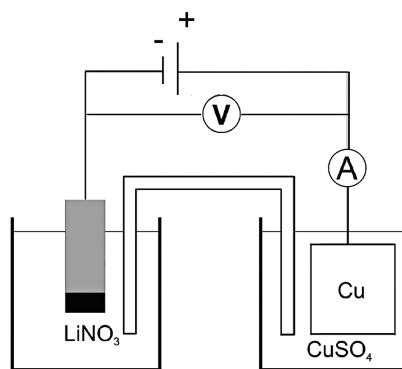
Marko Kostić (1992), Obrenovac, Miloša Obrenovića 150, učenik 3. razreda Poljoprivredno-hemijske škole u Obrenovcu

jonima radi pripreme materijala za pravljenje elektroda. Napravljeno je devet materijala različitog sastava. U 9 čaša odmereno je po 250 mg vanadijum(V)-oksida. U svaku čašu nakon toga dotato je po 12 mL vodonik-peroksida (30%). Nakon burne reakcije između vanadijum(V)-oksida i vodonik-peroksida tokom koje nastaje bistar žut rastvor, nakon 10 minuta, u svaku čašu su dodate različite zapremine 1 M rastvora bakar(II)-sulfata (p. a., Kemika). U čaše su redom dodavane sledeće zapremine rastvora bakar-sulfata: 3, 6.8, 13.8, 20.9, 27.9, 35.1, 72.1, 111 i 152.2 μL . Ove zapremine su dodavane redom, tako da je molski udeo Cu^{2+} jona u odnosu na V_2O_5 : 0.25, 0.5, 1, 1.5, 2, 2.5, 5, 7.5 i 10 procenata.

Dobijeni rastvori su ostavljeni da stare 6 h, i nakon toga su sušeni u sušnici na 120°C tokom 12 sati (preko noći). Dobijeni su praškasti uzorci tamno braon boje, za koje je od ranije poznato (Özer *et al.* 1999) da predstavljaju amorfan vanadijum pentoksid [gel V_2O_5], s tim što je sad dopovan različitim koncentracijama bakra. Nakon sušenja, odmereno je po 50 mg svakog gela i pomešano sa 25 mg amornog ugljenika (XC-72) i 664 μL rastvora PVDF-a (poliviniliden-difluorid) u pirolidonu. Smeše su zatim mešane 1.5 h u ultrazvučnom kupatilu, nakon čega su u tankom sloju nanošene na bakarne pločice i sušene 6 h na 140°C . Funkcija ugljenika je da svojom elektronskom provodljivošću omogući dobar električni kontakt bakarne podloge sa česticama slabo provodnog gela. Funkcija polimernog jedinjenja PVDF je da posle otparavanja rastvarača, kao vezivo, drži čestice gela i ugljenika zalepljene za metalnu podlogu. Iz iskustva se zna da ova mala količina veziva ne kviri bitno električni kontakt čestica elektrodnog materijala sa metalnom podlogom.

Od svake serije gelova napravljene su po tri elektrode. Ovako napravljene elektrode dalje su korišćene za elektrohemijaska merenja.

Elektrohemijaska merenja rađena su u dvoelektrodnom sistemu (slika 1). Kao radne korišćene su elektrode izrađene na već opisan način, a kao pomoćna i referentna korišćena je bakarna elektroda. Rastvor elektrolita radne elektrode bio je zasićen rastvor litijum-hlorida (p. a., Kemika), a elektrolit pomoćne elektrode zasićen rastvor bakar(II)-sulfata (p. a., Kemika). Kao izvor jednosmerne električne struje korišćen je uređaj Voltcraft – Universal System MS – 9150. Jačina električne struje u kolu

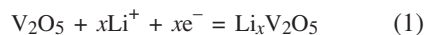


Slika 1. Shema aparature upotrebjene za ispitivanje brzine elektrohemijske interkalacije Li-jona. Izvorom promenljivog napona reguliše se napon i meri voltmetrom (V) a njime izazvana električna struja meri se ampermetrom (A).

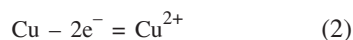
Figure 1. Mechanism diagram used for testing the rate of electrochemical intercalation of Li-ions. Voltage is regulated by variable voltage source and it is measured by the voltmeter (V) and the electrical current caused by the voltage is measured by the ampermeter (A).

merena je pomoću ampermetra, (Digital Multimeter DT9208A) u zavisnosti od napona između elektroda koji je podešavan pomoću voltmetra (Digital Multimeter DT-838) u opsegu od 0–1.3 V. Čaše sa elektrodama bile su povezane elektrolitičkim mostom koji je sadržao zasićen rastvor kalijum-hlorida (p. a., Zorka Šabac).

Ćelija (slika 1) funkcioniše na sledeći način: Ako se dejstvom spoljnog izvora napona struja elektrona usmeri od bakarne ka vanadijum-oksidoj elektrodi, čime ona postaje elektronegativna (katoda), joni litijuma iz rastvora litijumove soli ulaze u vanadijum oksid i tu se razelektrišu do nultog oksidacionog broja. Taj proces predstavlja interkalaciju litijuma u vanadijum pentoksid (građenje nestehiometrijskog litijum-vanadata):



Istovremeno, metalna bakarna elektroda, kao elektropozitivna (anoda), rastvara se uz odlazak bakarnih jona u rastvor:



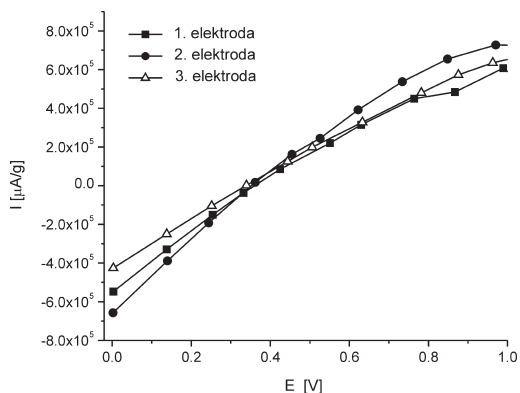
Dok se ti procesi odigravaju na elektrodama, struju između rastvora nose joni soli u sastavu elektrolitičkog mosta: katjoni K^+ ka vanadijumskoj

elektrodi a anjoni Cl^- ka bakarnoj elektrodi. Imajući u vidu da kompletno merenje u čitavom opsegu napona ne traje dugo, količina soli koja iz elektrolitičkog mosta predje u rastvore, budući da su to vrlo koncentrovani rastvori, ne može u bitnoj meri da utiče na njihovu koncentraciju ni čistoću. Što je napon između elektroda veći, logično je očekivati da su ovi procesi brži, odnosno struja kroz kolo je veća.

Rezultati i diskusija

Od svake serije gelova napravljene su po tri elektrode i za njih su snimane I-E krive (jačina električne struje u zavisnosti od napona). Više krivih za isti elektrodni materijal snimano je iz razloga da se vidi reproduktivnost merenja. Jačine električnih struja su podeljene sa masom nanetog materijala radi efikasnijeg upoređivanja krivih (u odnosu na identičnu količinu, 1 g elektrodno aktivnog materijala). Na slici 2 je primer I-E krivih za sve tri elektrode pri molaskom udelu Cu^{2+} jona od 5%.

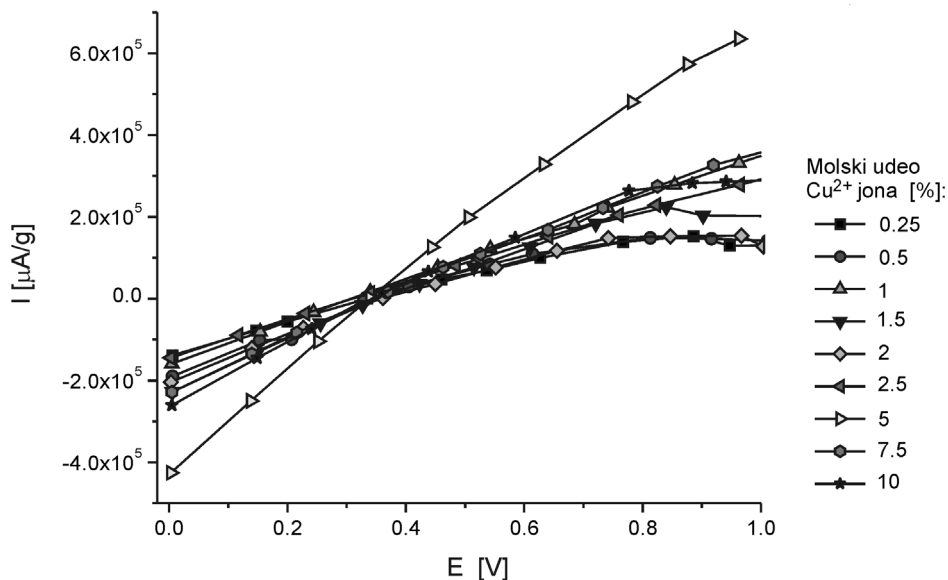
Zavisnost struje interkalacije od napona za uzorku vanadijum pentoksida sa različitim količinama dopanta prikazan je na slici 3. Krive na ovom grafiku dobijene su usrednjavanjem vrednosti jačine struje za tri ponavljanja.



Slika 2. I-E kriva elektroda sedme serije (molaski udeo Cu^{2+} jona je 5%)

Figure 2. I-E curve of electrodes of the seventh series (mole contribution of Cu^{2+} ions is 5%)

To što, kako slike 2-11 pokazuju, pri naponu spoljnog izvora manjem od 0.4 V struja teče u suprotnom smeru od onih prikazanih elektrodnim reakcijama (1) i (2), tj. u smeru koji odgovara deinterkalaciji litijuma iz vanadijum pentoksida u rastvor i razelektisanju bakarnih jona, odnosno taloženju metalnog bakra na bakarnoj elektrodi, može

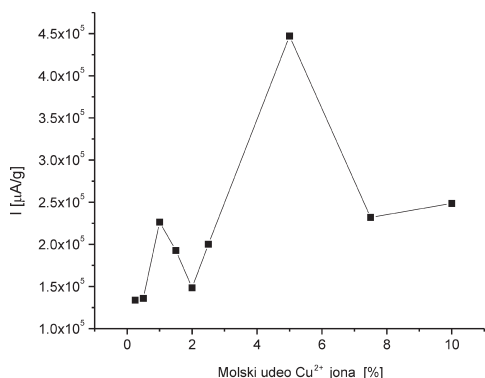


Slika 3. I-E krive svih elektroda

Figure 3. I-E curves of all electrodes

se objasniti na sledeći način: ćelija (slika 1), bez spolja vezanog izvora napajanja je sama po sebi galvaniski element, pošto se sastoji od elektroda od različitih materijala između kojih se spontano uspostavlja određen napon. Njegova početna vrednost mogla je da se izmeri pre uključenja spoljnog izvora i iznosila je oko 0.4 V, sa bakarnom elektrodom kao pozitivnim polom. Zbog toga, ako se posle vezivanja spoljnog izvora napona vrednost napona postavi na nulu, struja elektrona spontano teče sa vanadijumske na bakarnu elektrodu kao rezultat vlastitog napona ćelije. Tek kada spoljni napon pređe 0.4 V, on nadvladava vlastiti napon ćelije i procese na elektrodama podešava u smeru koji odgovara elektrodnim reakcijama (1) i (2). Zbog toga, dijagrami prikazuju interkalaciju litijuma samo za oblast napona iznad 0.4 V (slike 2 i 3).

Radi poredjenja uticaja koncentracije dopanata uzeta je srednja vrednost struje interkalacije pri zajedničkoj vrednosti napona od 0.75 V. Zavisnost struje interkalacije pri naponu 0.75 V u funkciji od koncentracije dopanta u elektrodnom materijalu prikazana je na grafiku (slika 4). Sa grafika se može jasno uočiti da najveću jačinu električne struje daje serija gela u kojoj je molski udeo Cu^{2+} jona 5%. Ako se ova maksimalna vrednost smatra za slučajnu fluktuaciju, jer se na osnovu ostalih tačaka ne može primetiti neki sistematski otklon koji bi ukazivao na krivu sa maksimumom, može se zaključiti da brzina interkalacije, merena strujom interkalacije, približno linearno raste sa koncentracijom Cu^{2+} jona upotrebljenog kao dopant.



Slika 4. Zavisnost jačine električne struje od koncentracije Cu^{2+} jona

Figure 4. Dependence of intensity of electric current on the concentration of Cu^{2+} ions

Zaključak

Iz navedenih rezultata može se izvesti zaključak da prisustvo Cu^{2+} jona u vidu dopanta u sastavu amorfne vanadijum(V)-oksida, omogućuje bržu interkalaciju jona litijuma iz vodenih rastvora litijumove soli u ovaj oksid. Brzina interkalacije, merena srednjom strujom interkalacije po gramu vanadijum(V)-oksida, pokazuje blagi približno linearan rast sa porastom molskog udela dopanta.

Zahvalnost. Iskreno se zahvaljujem Željku Janičijeviću i Igoru Prlini, mlađim saradnicima sa seminarara hemije, na velikoj pomoći i korisnim savetima togom izrade projekta. Takođe se zahvaljujem profesoru dr Slavku Mentusu na pruženoj pomoći u toku tumačenja i diskusije rezultata.

Literatura

- Coustier F., Jarero G., Passerini S., Smyrl W. H. 1999. Performance of copper-doped V2O5 xerogel in coin cell assembly. *J. Power Sources*, **83**: 9.
- Li W., Dahn J. R., Wainwright D. S. 1994a. Rechargeable Lithium Batteries with Aqueous Electrolytes. *Science*, **264**: 1115.
- Li W., McKinnon W. R., Dahn J. R. 1994b. Lithium Intercalation from Aqueous Solutions. *J. Electrochem Soc.*, **141**: 2310.
- Li W., Dahn J. R. 1995. Lithium-Ion Cells with Aqueous Electrolytes. *J. Electrochem Soc.*, **142**: 1742.
- Mentus S. 2001. *Elektrohemija, II izdanje*. Beograd: Fakultet za fizičku hemiju
- Özer N., Sabuncu S., Cronin J. 1999. Electrochromic properties of sol-gel deposited Ti-doped vanadium oxide film. *Thin Solid Films*, **338**: 201.
- Stojković I., Cvjetičanin N., Pašti I., Mitrić M., Mentus S. 2008. Electrochemical behavior of V₂O₅ treated with H₂O₂. *The Tenth Annual Conference – YUCOMAT 2008, Herceg Novi, Montenegro, The Book of Abstracts*, str. 73.
- Stojković I., Cvjetičanin N., Pašti I., Mitrić M., Mentus S. 2009. Electrochemical behaviour of V₂O₅ xerogel in aqueous LiNO₃ solution. *Electrochemistry Communications*, **11** (7): 1512.

Wang H., Zeng Y., Huang K., Liu S., Chen L. 2007. Improvement of cycle performance of lithium ion cell LiMn₂O₄/Li_xV₂O₅ with aqueous solution electrolyte by polypyrrole coating on anode. *Electrochim. Acta*, **52**: 5102.

Marko Kostić

Electrochemical Intercalation of Li⁺ Ions from Water Solutions into Amorphous Vanadium-Pentoxide Doped with Cu²⁺ ions

In this experimental study it is shown that the modification of vanadium-oxide (V₂O₅) with hydro-

gen peroxide and its doping with copper ions significantly changes the electrochemical properties of materials. Vanadium(V)-oxide was modified by the same amounts of hydrogen-peroxide (12 mL), while the quantity of doped ions varied. The testing of lithium-ions' intercalation into synthesized materials was carried out in a two-electrode system by the stationary method of electro kinetic measurements, where the electrolyte was used as a saturated lithium-nitrate. With these results it was concluded that the presence of Cu²⁺ ions as a dopant in the composition of amorphous vanadium(V)-oxide, enables faster lithium-ions' intercalation from aqueous solutions of lithium salts into the oxide, and also that the rate of intercalation shows a light, approximately linear growth with the increase of the molar contribution of dopant.

