

Sistem automatskog pozicioniranja bristlebota u pokretu

Realizovan je i ispitan sistem automatskog upravljanja robotom u svrhu praćenja infracrvene diode. Sam robot se kreće zahvaljujući mehaničkoj sprezi vibrirajućeg DC motora i vrha četkice za pranje zuba. Ova klasa robota u literaturi se sreće pod nazivom bristlebot. Konstruisani robot proširen je kontrolerom igrачke konzole Nintendo Wii, koji je u stanju da detektuje položaj izvora infracrvene svetlosti. Na osnovu izračunate greške odstupanja trenutnog od referentnog položaja, korišćenjem proporcionalnog zakona upravljanja ostvareno je željeno orijentisanje robota u pokretu. Ispitivana je zavisnost kvaliteta putanje kretanja od izbora konstante proporcionalnog pojačanja.

Uvod

Bristlebot je jednostavan robot koji se pokreće zahvaljujući mehaničkoj sprezi vrha četkice za pranje zuba i malog jednosmernog (DC) motora. Zahvaljujući asimetričnom opterećenju osovine rotora motor vibrira, a vrh četkice pretvara te vibracije u translatorno kretanje. Pravac kretanja ovakvog spoja određen je njegovom asimetrijom: iskošenjem četkice i oblikom dodirne površine četkice i podloge, što ovom kretanju daje haotični karakter.

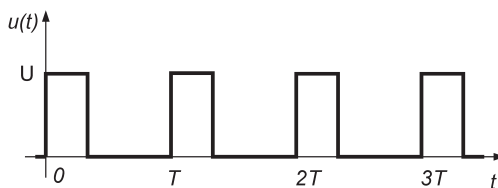
Cilj rada je konstrukcija sistema za automatsko usmeravanje bristlebota ka udaljenoj infracrvenoj diodi. Položaj diode detektuje se kontrolerom za igrачku konzolu *Nintendo Wii*. Na osnovu izračunate greške odstupanja trenutnog od referentnog položaja diode obrazuje se odgovarajuća pobuda jednosmernog motora.

Kontrola motora vrši se pomoću impulsno širinske modulacije (IŠM, slika 1), pri kojoj se prome-

nom širine impulsa u pravougaonoj povorci može kontrolisati količina predate snage. Faktor ispunjenosti periode IŠM signala predstavlja odnos širine impulsa i periode povorke.

Srednja vrednost IŠM signala amplitude U , periode T i faktora ispunjenosti D može se izraziti formulom (1):

$$U_{sr} = \frac{1}{T} \int_0^T u(t) dt = D \cdot U$$



Slika 1. Primer IŠM signala

Figure 1. Example of PWM signal

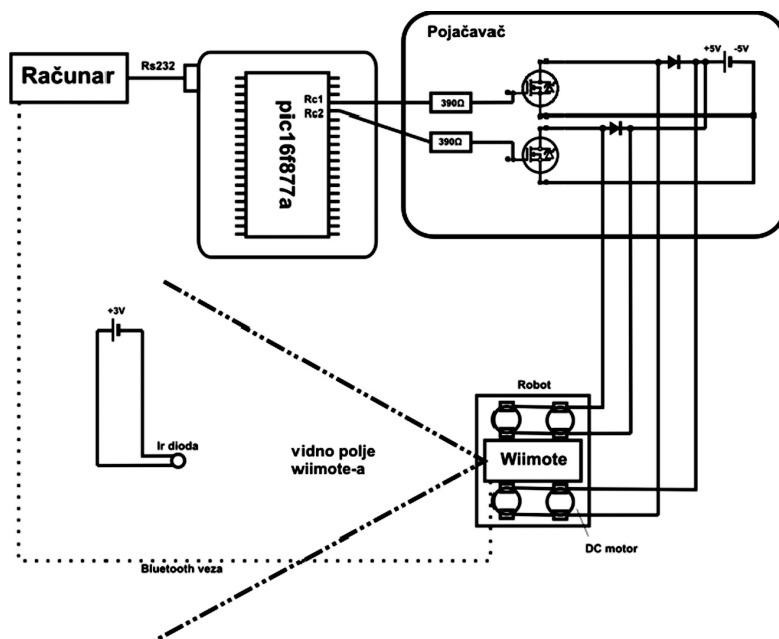
Promenom faktora ispunjenosti periode menja se srednja vrednost intenziteta napona a samim tim i brzina okretanja dc motora, što dalje utiče na brzinu translatornog kretanja četkice.

Opis sistema

Četiri glave četkica za zube raspoređene su i zalepljene u uglove drvenog nosača. S gornje strane četkica zalepljeni su DC motori kakvi se koriste za stvaranje signalne vibracije u mobilnom telefonu. Na sredini ploče postavljen je kontroler *Nintendo Wii-mote* (slika 3).

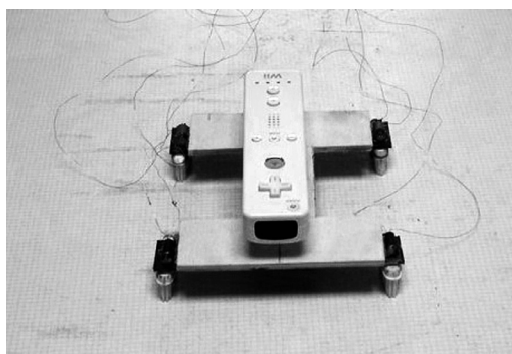
Ivan Filipović (1992), Valjevo, Karadordeva 65, učenik 2. razreda Valjevske gimnazije

Stefan Đelekar (1992), Bresno Polje (Kruševac), učenik 2. razreda Gimnazije Kruševac



Slika 2.
Blok-dijagram sistema

Figure 2.
Block diagram of the system



Slika 3. Izgled robota sa Nintendo Wiimote kontrolerom

Figure 3. Look of robot with Nintendo Wiimote controller

Blok-dijagram sistema prikazan je na slici 2.

Wiimote detektuje položaj infracrvene diode u projekcijskoj ravni koja sadrži diodu a paralelna je njegovoj čeonjoj površini. Usvojimo koordinatni sistem sa nulom u preseku podužne ose kontrolera i pomenute ravni. Horizontalni otklon diode od koordinatnog početka takvog sistema predstavlja signal greške. Svođenjem signala greške na nulu, robot u

pokretu ostaje usmeren ka infracrvenoj diodi sve do samog sudara sa njom.

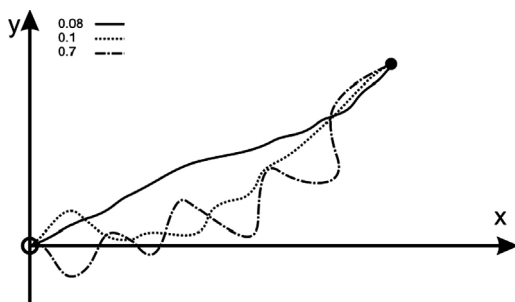
Program u PC računaru očitava položaj diode u projekcijskoj ravni preko Bluetooth veze sa Wiimote kontrolerom. U okviru istog programa implementiran je proporcionalni zakon upravljanja u svrhu formiranja naponske pobude jednosmernih motora. U ravnotežnom stanju, faktor ispunjenosti periode IŠM za levi i desni par motora je isti. U slučaju pozitivne vrednosti signala greške (e), dolazi do proporcionalnog povećanja faktora ispunjenosti periode IŠM (D) na levom paru motora za ΔD , te smanjenja faktora ispunjenosti na desnom paru motora za $k = \frac{\Delta D}{e}$. Usled toga robot skreće ulevo. U

slučaju negativne vrednosti signala greške dešava se obrnut proces. Izborom konstante proporcionalnog pojačanja moguće je uticati na kvalitet praćenja diode. Kodirana vrednost pobude šalje se preko serijskog porta PIC mikrokontroleru, koji pomoću ugrađene IŠM podrške i spoljnih davača pogoni motore.

Izlazni strujni kapacitet PIC-ovih portova je 12 mA, dok vrednost struje korišćenih motora pri maksimalnom naponu napajanja dostiže 140 mA. Stoga su na izlazne portove mikrokontrolera priključeni strujni pojačavači.

Rezultati

Ispitivana je zavisnost kvaliteta putanje od konstante proporcionalnog dejstva. Merenja su vršena tako što je konstanta menjana u opsegu od 0.01 do 1. Projekcije putanje u ravni kretanja robota za tri različite konstante proporcionalnog dejstva prikazane su na grafiku (slika 4). U uslovima date postavke sistema, pri čemu je uključena geometrija sistema, skaliranje, ograničene vrednosti IŠM zaključeno je da je optimalan oblik putanje dostignut za vrednosti $k = 0.08 \pm 0.01$.



Slika 4. Prikaz putanji za tri vrednosti konstante k (0.08, 0.1 i 0.7)

Figure 4. Trajectories for constats 0.06, 0.1 and 0.7

Zaključak

Cilj rada je bio da se napravi sistem koji samostalno prati infracrvenu diodu, sa optimalnom putanjom. Sistem je uspešno realizovan i iz rezultata je zaključeno da je najbolja putanja postignuta za vrednosti konstanti proporcionalnog pojačanja između 0.07 do 0.09.

Primena ovog sistema bi mogla biti u čišćenju površina, u provlačenju kablova i ostalih instalacija

u malim cevima ili, ako bi se na robota fiksirala udarna igla, u razbijanju zidova u cevima i na nedostupnim mestima. Mogao bi se upotrebiti i u humane svrhe. Ako bi životni prostor slepih ljudi bio opremljen infracrvenim diodama, mogli bi da se snalaze zahvaljujući uređaju *Wiimote*, koji bi držali ispred sebe. Unapređeni *Wiimote* bi ispuštao različite zvuke kada bi čovek nailazio na prepreku.

Dalja usvršavanja bi mogla biti zaustavljanje robota pre nego sto udari u prepreku ili održavanje određene sigurne udaljenosti od predmeta.

Zahvalnost. Autori se zahvaljuju Džoni Čung Liju (*Johny Chung Lee*), mentoru Đorđu Nijemčeviću, Darku Todoroviću, Zdravku Pantiću i ostalim saradnicima seminara elektronike, bez čije pomoći ne bi uspeli da završe projekat.

Ivan Filipović and Stefan Đelekar

Automatic Positioning System of Bristlebot in Movement

The automatic positioning system of a robot is realised and researched with the aim of following an infra-red diode. The robot is put into motion thanks to the mechanical coupling of a vibrating DC motor and the top of a tooth-brush. In literature this class of robots is called Bristlebot. The constructed robot is extended with a Nintendo Wii game controller, which is able to detect the location of a source of infra-red light. Based on the calculated error of digression of the momentary and referent position, using the proportional law of disposal, the desired robot orientation in movement is accomplished. The dependance of motion trajectory quality on the choice of proportional magnification constant is tested. ☺