

## Pojačavač D klase

---

*Realizovan je pojačavač D klase, sklop velikog pojačanja koji čine komparator, izlazni stepen TTL kola, izlazni stepen MOSFET-a i Batervortov (Butterworthov) filter propusnik niskih učestanosti četvrtog reda. Pojačavač D klase, koji je poznat još kao i prekidački pojačavač ili digitalni pojačavač, koristi impulsno širinsku modulaciju (Pulse Width Modulation – PWM), kao i izlazne tranzistore (MOSFET) koji rade u prekidačkom režimu, što rezultuje stepenom efikasnosti većim od 90%, ali i određenom distorzijom pojačanog signala.*

---

### Uvod

Pojačavači su komponente kod kojih nam je, pored kvaliteta i vernosti pojačanog signala, jako važan i stepen iskorišćenja dovedene energije. Pojačavači klase D su mnogo efikasniji od ostalih klasa pojačavača, ali odlikuju se pojavom šuma i distorzije.

Većina pojačavača koristi parove komplementarnih tranzistora za pobuđivanje zvučnika. U ovakvoj konfiguraciji nalazi se tranzistor (ili grupa tranzistora) koji provodi struju sa pozitivnog pola izvora napajanja za pozitivnu polovinu audio signala, i drugi tranzistor (ili grupa tranzistora) koji provodi struju sa negativnog pola izvora napajanja za negativnu polovinu audio signala. Postoje i pojačavači koji koriste isti tranzistor (ili grupu tranzistora) za obe polovine audio signala.

Kod pojačavača klasa A, B i AB izlazni tranzistori rade u linearnom režimu. Pojačavači klase D, međutim, svojim izlazima manipulišu u prekidačkom režimu.

Poznato je da su pojačavači klase A ili klase AB prilično neefikasni. Pojačavač klase D obično ima stepen efikasnosti veći od 90%. To znači da se više od 90% energije dovedene iz izvora napajanja do pojačavača prosleđuje do potrošača, dok se manje od 10% troši na zagrevanje sistema, odnosno, otpada na gubitke.

---

*Danica Pajović  
(1984), Beograd,  
Kosančićev venac 4,  
učenica 4. razreda  
Treće beogradske  
gimnazije*

## Klasa D

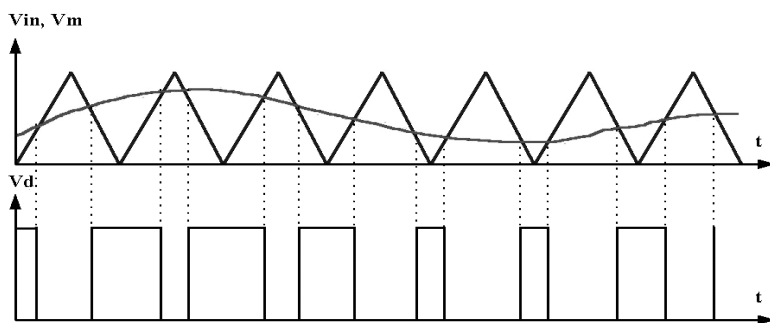
Razlog zbog kojeg su ostale pomenute pojačavačke konfiguracije neefikasne leži u razlici potencijala, tj. pojavi napona na izlaznim tranzistorima i struji koja kroz njih protiče. Kada imamo napon na uređaju, i struju koja teče kroz uređaj, javiće se disipacija snage koja će se manifestovati kroz zagrevanja uređaja. Energija koja je neophodna za ovo zagrevanje je protraćena energija. Kada gotovo nema pada napona na uređaju, kroz njega protiče velika struja sa zanemarljivom disipacijom snage. To znači da gotovo nikakva toplota nije oslobođena i da je uređaj visoko efikasan. Važi i obrnuto. Ako postoji napon na uređaju (tranzistor), a kroz njega ne protiče struja, opet neće biti utroška energije na toplotne gubitke.

Pojačavač klase D, koji je poznat još kao i prekidački pojačavač ili digitalni pojačavač, zapravo koristi izlazne tranzistore koji su ili potpuno uključeni, ili potpuno isključeni (rade u prekidačkom režimu). To znači da kada tranzistori provode (uključeni su) skoro da nema napona na tranzistoru, jer se ponašaju kao veoma mali otpornici, a kada postoji značajniji napon na tranzistoru (isključen je), kroz njega ne protiče struja. Način na koji ovo funkcioniše veoma je sličan prekidačkom izvoru napajanja koji je izuzetno efikasan.

## PW modulacija

Pojačavač klase D koristi takozvanu impulsno širinsku modulaciju (Pulse Width Modulation – PWM), koja se ponegde sreće i kao modulacija trajanja signala-pulsa (Pulse Duration Modulation). PWM signal ima konstantnu periodu, a odnos impuls/pauza je takav da je srednja vrednost signala na jednoj periodi proporcionalna trenutnoj vrednosti ulaznog signala. Ovakav signal se dobija ukoliko se ulazni signal poredi sa testerastim signalom mnogo veće učestanosti, što je prikazano na slici 1 (da bi slika bila pregledna učestanost testere nije mnogo veća od učestanosti ulaznog signala).

PW-modulisani signal  $V_d$  izražava se uslovom:  $V_d = "1"$ , ako je  $V_{in} > V_m$ .

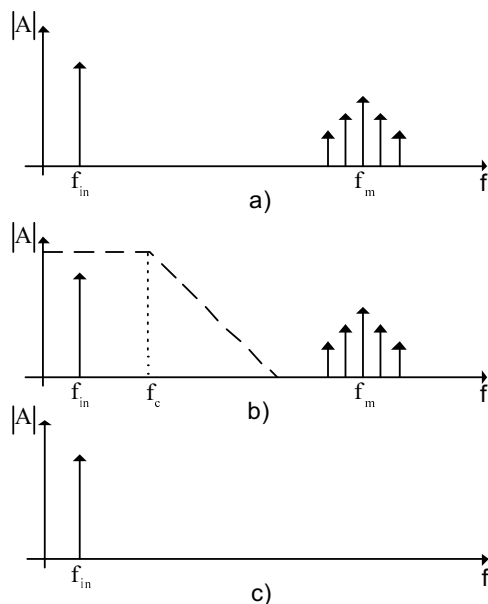


Slika 1.  
Generisanje PWM signala

Figure 1.  
Generating the PWM signal

Sada imamo signal, koji može biti ili logička “jedinica” ili “nula”, respektivno, u zavisnosti od toga da li je ulazni signal “veći” od modulacionog ili ne. Signal ima jedinstvenu frekvenciju, jednaku modulacionoj frekvenciji  $f_m$  (frekvenciji modulacionog signala  $V_m$ ), ali će takođe sadržati ulazni signal i opseg delova frekvencija oko modulacione frekvencije.

Ako je modulaciona frekvencija mnogo viša od one ulaznog signala  $V_{in}$ , imamo slučaj prikazan na slici 2.



Slika 2.  
Spektar PWM signala

Figure 2.  
PWM signal  
spectrum

Na slici 2a je spektar PWM signala dobijenog modulacijom sinusoide frekvencije  $f_{in}$ . Ako se signal propusti kroz filter granične učestanosti  $f_c$  (slika 2b), odstranjuju se visokofrekventne komponente signala koje potiču od naglih prekidanja u PWM signalu. Spektar dobijenog signala posle filtriranja prikazan je na slici 2c, tj. izlazni signal je po spektralnom sadržaju verna kopija ulaznog signala čija je amplituda povećana. Bitno je uočiti da iako izlaz pojačavača ima samo dve vrednosti ( $V_{dd}$  i  $0V$ ) signal posle filtriranja, koji se vodi na potrošač, je sinusoida, odnosno ima kontinualnu amplitudu. Upravo u ovoj osobini PWM signala leži mogućnost velikog stepena iskorišćenja.

## Usrednjavanje PWM signala

Usrednjavanjem PWM signala (na primer filtrom propusnikom niskih učestanosti) dobija se napon koji je proporcionalan odnosu impuls/pauza. Menjanjem ovog odnosa može se dobiti bilo koja vrednost napona na izlazu filtra. Imajući u vidu da je učestanost PWM signala mnogo veća od

učestanosti ulaznog signala, podešavanjem odnosa impuls/pauza koji je proporcionalan trenutnoj vrednosti ulaznog signala, na izlazu filtra će se dobiti verna replika ulaznog signala. Uslov je da se za vreme jedne periode PWM-a, ulazni signal neznatno promeni, tj. da je učestanost digitalne povorke mnogo veća od maksimalne frekvencije u spektru ulaznog signala. Ovaj postupak je prikazan na slici 1. Može se uočiti da traženu funkciju obavlja analogni komparator koji poredi testerasti napon visoke učestanosti i ulazni signal.

## Blok shema pojačavača

Na osnovu do sada izložene teorije, blok šema pojačavača u klasi D može se predstaviti kao na slici 3.



Slika 3.  
Blok shema  
pojačavača u klasi D

Figure 3.  
Scheme of Class D  
amplifier

Komparator i izlazni stepen zajedno čine sklop velikog pojačanja, koji je optimizovan na promenljivo napajanje – pozitivno ili negativno. Tako se dobija veoma brza ON-OFF regulacija čija je frekvencija značajno viša od praga čujnih frekvencija. Poželjno je da komparator ima mali ofset napon.

### Komparator

Na invertujući ulaz komparatora dovodi se npr. sinusni signal koji želimo da pojačamo, a na neinvertujući ulaz trougaoni signal. Potrebno je da frekvencija trougaonog bude bar osam puta veća od frekvencije sinusnog signala i da njegova uzlazna i silazna ivica budu što linearnije. On se dobija pomoću jednog elektronskog bloka koji sadrži oscilator (na primer sa Šmitovim okidnim kolom) koji služi za generisanje takt signala, koji se potom na Milerovom integratoru pretvara u trougaoni. Komparator poredi ova dva signala i na svom izlazu daje pravougaoni signal koji ima frekvenciju jednaku trougaonom. Međutim, ovom signalu je promenljiv odnos impuls/pauza, a samim tim se menja i njegova srednja vrednost. Taj signal se preko filtra vodi na potrošač. Pošto je filter propusnik niskih učestanosti projektovan za frekvenciju ulaznog signala, na potrošaču se dobija u svakom trenutku srednja vrednost pravougaonog signala i ona je srazmerna ulaznom signalu.

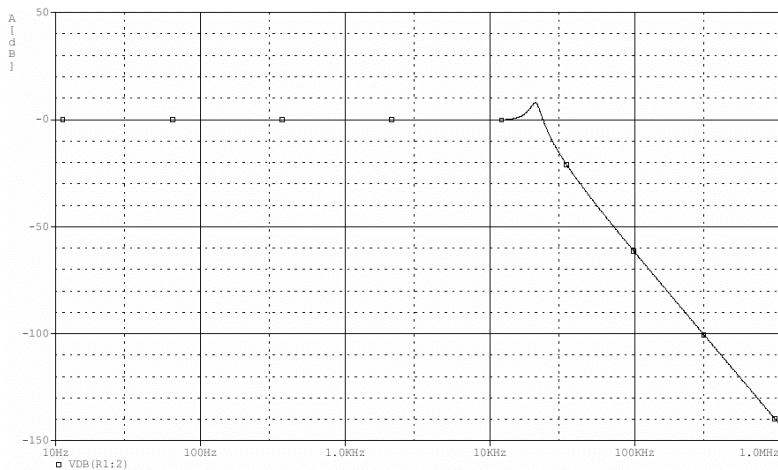
### Izlazni stepen (sa MOSFET drajverom)

Izlazni stepen omogućava prilagođavanje impedanse relativno niskoj ulaznoj impedansi narednog stepena (filter i zvučnik). RC-filtri koji prethode inverterima, premošćeni u različitim pravcima prekidačkim diodama,

postavljeni su da bi uveli odgovarajuće kašnjenje prilikom uključivanja MOSFETa. Ovim se izbegava situacija da su oba tranzistora uključena, tj. dozvoljava se kratka pauza između trenutka u kome je jedan MOSFET isključen, a drugi uključen. Vrednosti kondenzatora zavise od vrste upotrebljenih MOSFETa; većim i sporijim FETovima biće potrebno više kašnjenja prilikom uključivanja. Takođe, postoji znatna diskrepanca između vrednosti potrebnih za kolo na pločici i ono simulirano u programu PSpice.

## Filtar

Kao filtir propusnik niskih učestanosti projektovan je Batervortov filtir četvrtog reda, to jest LC filtir četvrtog reda sa dva kondenzatora i dva kalema. On je propusnik niskih učestanosti i njegova frekvenzijska karakteristika počinje da opada na maksimalnoj frekvenciji ulaznog signala. Na frekvenciji od 10KHz slabljenje iznosi 3dB. On služi da usrednji pravougaoni signal na svom ulazu, odnosno da propusti osnovni harmonik ulaznog signala, a da potisne više harmonike. Proračun je zahtevao dva kalema induktivnosti od 49  $\mu\text{H}$  i 117  $\mu\text{H}$ . Na slici 4 data je prenosna karakteristika filtra urađena u programu PSpice.



Slika 4.  
Frekvenzijska karakteristika izlaznog filtra

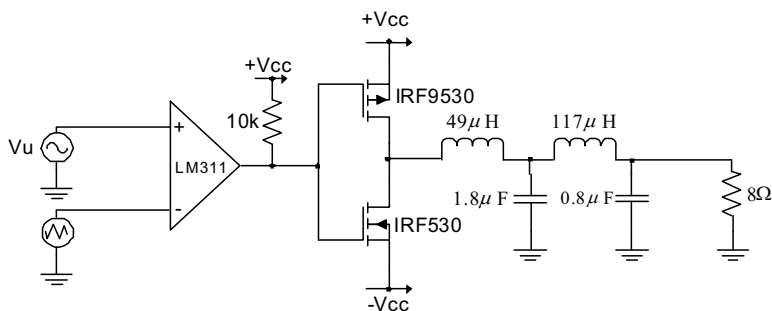
Figure 4.  
Frequency characteristic of output filter

## Shema pojačavača

Na slici 5 prikazana je električna šema pojačavača. Sa  $V_u$  označen je ulazni signal, koji je u našem slučaju sinusoida. Za generator trougaonog signala iskorišćen je laboratorijski generator.

## Realizacija

Problemi na koje se nailazilo prilikom realizacije ovog projekta uglavnom su se odnosili na usklađivanje simulirane sheme sa idealnim virtuel-



Slika 5.  
Električna shema  
pojačavača

Figure 5.  
Scheme of amplifier

nim komponentama, koja je naknadno i u hodu optimizovana za nesavršene komponente kojima je uređaj realizovan na pločici. Ipak, većina problema je upravo izbegnuta zahvaljujući prethodnoj simulaciji u PSpice-u, što se pokazalo kao koristan pokazatelj za sve naredne projekte. Pojačavač klase D obično ima stepen efikasnosti veći od 90%, ali ovaj put nije izmeren približni stepen iskorišćenja, odnosno, nije izmerena snaga na zvučniku otpornosti  $8 \Omega$ , koji je vezan na izlazu uređaja. Ipak, pre fizičke realizacije uređaja, napravljena je računarska simulacija željene sheme u programu PSpice. Shema je tako uspešno testirana, pokazavši da je stepen iskorišćenja ovog uređaja teoretski jako visok, a njegovo pojačanje zadovoljavajuće. Shema je, potom, stvarno realizovana realnim komponentama. Izlazni signal uređaja testiran na osciloskopu davao je očekivane rezultate.

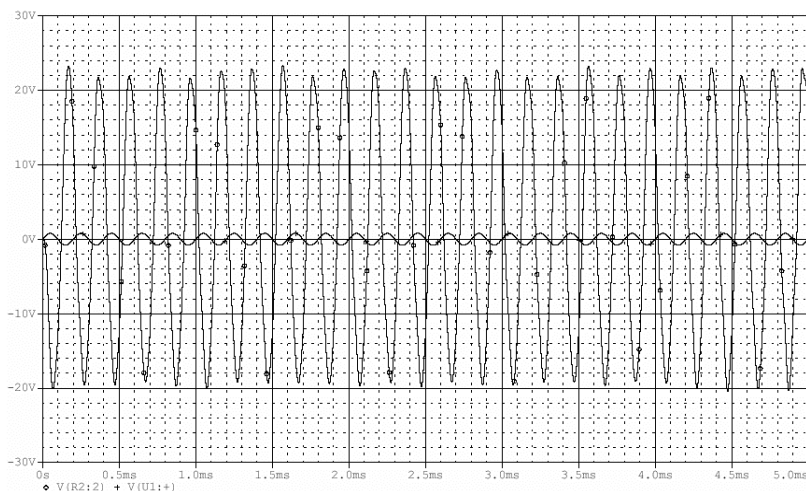
## Rezultati

Na slici 6 je prikazan rezultat simulacije u programu PSpice. Na slici su prikazane dve sinusoide. Naravno, ulazna sinusoida ima mnogo manju amplitudu. Očigledno je da pojačavač u ovoj konfiguraciji pojačava ulazni signal.

Ostaje samo pitanje koliko je izlazni signal verna kopija ulaznog. Najlakši način za proveru jeste poređenje spektra ulaznog i izlaznog signala, pri čemu je evidentno da se spektri razlikuju. Ipak, ta razlika je i očekivana zbog principa rada pojačavača i uglavnom nije od značaja. Ona se može zanemariti zbog toga što je mnogo manje amplitude u odnosu na glavnu komponentu.

## Zaključak

Pozicioniranje ovog uređaja na tržištu učinilo je jako malo za pokretanje diskusije o brojnim prednostima pojačavača D klase. Pogodnosti visoke efikasnosti pojačavača D klase najviše se ogledaju u njihovoj primeni u uređajima koji, zahvaljujući njima, dugo raspolažu malim i ograničenim izvorima napajanja, imaju male ili nikakve toplotne gubitke, smanjuju



Slika 8.  
Ulaz i izlaz  
pojačavača

Figure 6.  
Input and output of  
amplifier

masu i dimenzije proizvoda, a produžuju vek trajanja uređaja koji rade na baterije. Raniji projekti, na koje se, zbog jednostavnosti, oslanjao i ovaj naš, su proizvodili određenu distorziju pri reprodukciji pojačanog zvuka, ali tehnologija će i dalje stremiti ka svemu što je jeftino a maksimalno koristi uloženo.

**Zahvalnost.** Najveću zahvalnost zaslužuje mentor ovog projekta, Dušan Grujić, koji je i inicirao početak rada u ovoj, relativno novoj, oblasti elektronike, a kroz realizaciju projekta je i objasnio i približio. Njegovo bezgranično strpljenje i konkretna pomoć i saveti omogućili su realizaciju ovog rada. Dragocenu pomoć je, svojim primedbama i zapažanjima, pružio i Zdravko Pantić.

## Literatura

Department of the Army Technical Manual. 1959. *Basic Theory and application of Transistors*. Beograd: Vojnoizdavački zavod

Oppenheim A. V., Schaffer, R. W. 1989. *Discrete-time signal processing*. Englewood Cliffs, NJ: Prentice Hall

Mc Donald D. 2001. Class D audio amplifiers: Interactive simulations assess device and filter performance. *EDN magazine*. January 4, 2001. Dostupno na [www.ednmag.com](http://www.ednmag.com)

Howatt J. 1991. Switching amplifier. US Patent 5077539, December 1991.

Self D. 1996. *Audio Power Amplifier Design Handbook*. Newnes

## Class D Amplifier

A Class D amplifier was constructed in order to show the difference between these and conventional analogue class A, B, C and AB amplifiers. Before the actual project realization, we made a simulation in PSpice based on previous accurate calculations of needed values in the virtual circuit. After the successful simulation, we built the circuit, which performed expected results.

Class D amplifiers are already starting to displace conventional high-fidelity amplifiers, particularly in mobile and portable applications, where their high efficiency and small size put them in a class of their own. They are typically around 90 percent efficient at rated power, versus 65-70 percent for conventional audio amps. Such high efficiency means, for one thing, that the amplifiers can get by with much smaller heat sinks to carry away the energy they waste. Also, portable devices can go much longer on a battery charge or can be powered by smaller, lighter batteries. The “D” in Class D does not stand for digital. It was simply the next available letter for classifying amplifiers. What distinguishes the Class D amplifier from all others is that their power transistors are always operated either fully on or fully off.

The Class D amplifier uses two transistors, but instead of amplifying analog signals, which can assume any value, they switch between just two voltage values. One transistor can connect the output to the +V rail, the other to the -V rail. Theoretically, neither transistor wastes any power. The Class D amplifier can reproduce only binary waves. So to use it to amplify analog audio signals, those signals have to be converted into a suitable on-off waveform. We did this with pulse-width modulation (PWM). In PWM, the amplitude of an analog input signal serves to control the average percentage of time the transistor spends turned fully on, known as its duty cycle. The PWM signal is generated by comparing the analog input signal with a triangle waveform – one that continuously sweeps linearly from a low to a high value and back again. So, the output of the analog comparator which was used is a waveform that has the information of the original analog signal, and yet switches between just two values. In a Class D amplifier, this PWM waveform acts as a binary control signal that switches the transistors on and off depending on the amplitude of the analog input.

What the transistors produce is a higher-power version of the same, switching waveform, which would overheat the speakers dreadfully if allowed to reach them. That is why, after the amplification, that PWM wave



has to be passed through a filter that lets lower-frequency signals through, while weakening the higher-frequency signals. The low-pass filter does this by smoothing the switching waveform, in effect suppressing the rapid changes in the output waveform and leaving only its average value. In this project, we used Fourth Order Butterworth low-pass filter.

Class D designs are prone to distortion, mainly from imperfect power supply regulation and timing error. Since the output voltage of a Class D amplifier is directly proportional to the power supply voltage, any error in that voltage modulates the output voltage. Power supply variations caused by variations in the amount of current drawn by the amplifier show up in the output as distortion. Building a power supply so that voltages remain steady in spite of fluctuations in output current is not a trivial task, and could be an interesting subject for another research project. The other source of distortion is timing error, due to variation in the time MOSFETs take to switch from on to off, which in turn depends on how much current the amp is being called on to deliver. Timing error causes distortion directly proportional to the duty-cycle error – the ratio of the timing uncertainty to a single switching period. The greater the timing uncertainty and the higher the switching frequency (the higher the frequency of the triangle wave in the PWM circuitry), the worse the distortion.

