
Jana Knežević

Digitalni naponski regulator kontrolisan računaram

Realizovan je digitalni regulator napona koji omogućava korisniku da napon kontroliše putem računara, tj. da zadaje vrednost napona koja mu je potrebna. Za uređaj je korišćen DAC1200HCD (National Semiconductors) konvertor. Uređaj omogućava regulaciju napona za struju maksimalne jačine 10 A, sa rezolucijom od 10 mV.

Opis uređaja

Pri radu u laboratorijama regulator napona je jedan od neophodnih instrumenata. Njegova uloga je da obezbedi napon u određenim, unapred zadatim granicama. Realizovani digitalni naponski regulator zahteva upotrebu računara i omogućava veću preciznost pri radu, uz mogućnost regulacije korakom od 10 mV. Blok šema uređaja data je na slici 1.

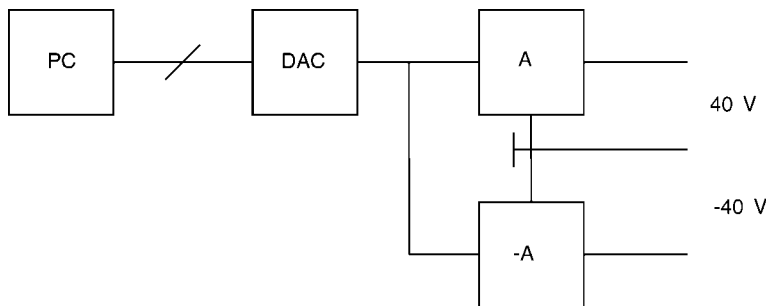
PC računar je ulazna jedinica koja obrađuje ulazni podatak, tj. zadati napon, i preko paralelnog porta šalje ga kao digitalnu informaciju D/A konvertoru, koji je transformiše u analognu. Kako je izlazni napon D/A konvertora ograničen naponom od 5 V, potrebno ga je pojačati, odnosno pojačati i invertovati (blokovi A, odnosno -A).

Povezivanje na paralelni port

U svrhu prenošenja informacije od računara do D/A konvertora koristi se paralelni port koji poseduju PC računari. On ima tri registra: port A, koji ima 8 pinova za digitalni izlaz, port B, koji ima 5 pinova za digitalni ulaz, i port C, koji ima 4 pina koji se mogu definisati ili za ulaz ili za izlaz. Port C ima tu karakteristiku da invertuje 3 bita svog ulaza ili izlaza i to prvi, drugi i četvrti. Portovi A i B nemaju tu karakteristiku.

Kada digitalna informacija stigne do D/A konvertora, on automatski startuje konverziju.

*Jana Knežević (1984),
Novi Beograd,
Vladimira Popovića
34, učenica 2. razreda
Matematičke gimnazije
u Beogradu*



Slika 1.
Blok šema uređaja

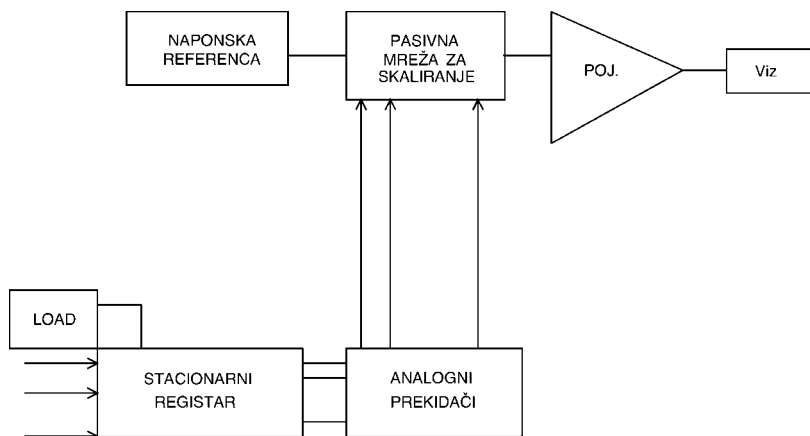
Figure 1.
The device block
diagram

Konvertovanje

Pošto se na izlazu paralelnog porta dobija digitalni signal, on se mora konvertovati u analognu informaciju (napon). To se obavlja uz pomoć D/A konvertora. Da bi digitalni broj mogao da se konvertuje u analognu veličinu, broj mora biti dekodovan, tako da svakom broju odgovara unapred određena vrednost napona ili struje, ili broj mora biti kodovan u nekom težinskom kodu, tako da svaka cifra zavisi od pozicije (težine), srazmerno doprinosi veličini izlaznog napona, odnosno struje. U zavisnosti od toga koliko bitova poseduje D/A konvertor (najčešće je to 4-bitni, 8-bitni, 10-bitni, 12-bitni itd.) izlaz može imati 16, 256, 1024, 4096 stanja itd.

Da bi D/A konvertori imali praktičnu primenu, potrebno je obezbediti da, pored same funkcije konverzije, digitalna informacija bude prisutna na ulazu D/A konvertora za vreme dok je potrebno da izlazni napon (struja) zadrži konvertovanu vrednost i da izlazna analogna veličina bude što manje zavisna od ulaznih karakteristika potrošača koji koristi konvertovanu analognu veličinu. Da bi se to zadovoljilo, D/A konvertor treba da sadrži registar za pamćenje digitalne informacije, izvor referentnog napona, mrežu pasivnih komponenti za skaliranje referentnog napona, skup analognih prekidača za izbor konfiguracije pasivne mreže u zavisnosti od ulazne digitalne informacije i izlazni analogni pojačavač za dovođenje izlaznog signala na željeni nivo (slika 2).

Za ovaj uređaj korišćen je DAC1200HCD (National Semiconductors) konvertor. DAC1200 serija D/A konvertora je familija preciznih konvertora predviđenih za široku primenu u industrijskim i vojnim aplikacijama. Dizajnirani su da minimalizuju podešavanja i korišćenje eksternih komponenti. Neke od osnovnih karakteristika su da imaju i strujni i naponski izlaz, ulazi su im invertovani, standardno stabilno napajanje im je 15 V 0.1%, linearnost im je 0.5 mV a vreme postavljanja je 2.5 s. Konvertor DAC1200 ima mogućnost unipolarnog (izlazni napon je između 0 i V_{ref}) i bipolarnog rada (izlazni napon u granicama između $-V_{ref}$ i V_{ref} , V_{ref} i $V_{napajanja}$). Takođe, konvertor ima mogućnost podešavanja ofseta i dodatnog podešavanja napona pune skale. Ofset napon je izlazni napon različit od nule za unipolarnu operaciju (i od negativnog napona pune skale u slučaju bipolarnе operacije) kada su svi bitovi jednaki nuli.

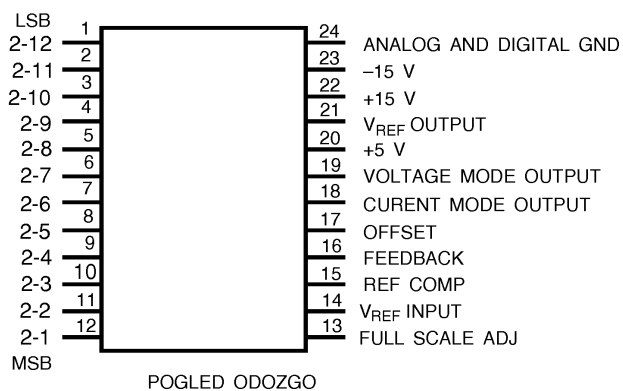


Slika 2.
Blok šema D/A konvertora

Figure 2.
D/A converter block diagram

Na slici 3 prikazan je pinout korišćenog D/A konvertora uz objašnjenje njegovih nožica.

Kolo je napajano naponima od -15 V , $+15\text{ V}$ i $+5\text{ V}$ (nožice 23, 22 i 20, respektivno). Napon pune skale je napon koji se dobija na izlazu D/A konvertora za najveći binarni broj doveden na ulazu (za sve jedinice na ulazu). Njegova vrednost je postavljena na $+15\text{ V}$ (nožica 14). Nožice 16, 17 i 19 su kratko spojene i predstavljaju izlazni napon. Nožica 24 je predviđena za digitalnu i analognu masu. Nožice 1-12 su povezane na paralelni port i predstavljaju digitalnu informaciju koju D/A konvertor obrađuje. Ostale nožice nisu upotrebljene.



Slika 3.
Pinout konvertora DAC1200

Figure 3.
DAC 1200 converter pinout

Naponsko pojačanje

Drugi deo kola, pojačavač napona, sastoji se iz invertujućeg i neinvertujućeg operacionog pojačavača. Otpornici od $1\text{ k}\Omega$ služe kao delitelji napona, a tranzistori za povećanje struje, pa samim tim i napona. Otpornik promenljive otpornosti služi za podešavanje pojačanja. Sa potenciometra koji se nalazi na izlazu ($10\text{ k}\Omega$) napon se vodi na minus ulaz operacionog

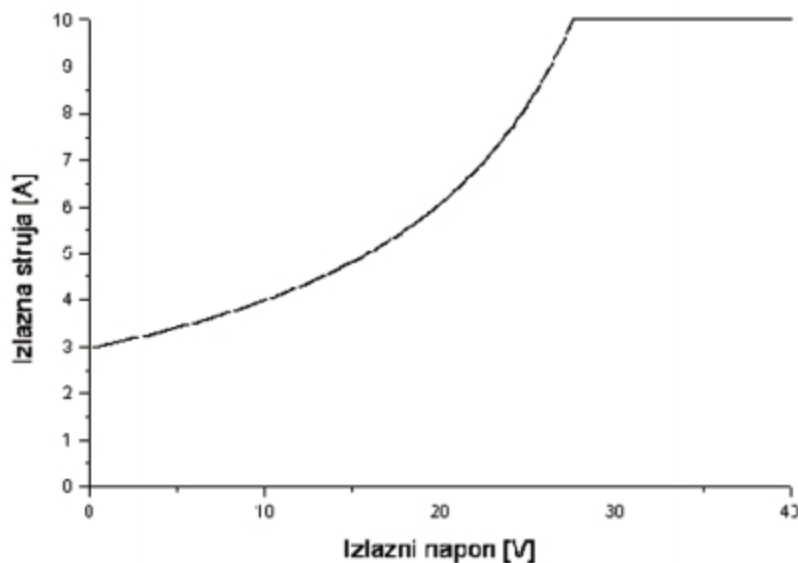
pojačavača, što predstavlja negativnu povratnu spregu. U slučaju da je napon na neinvertujućem ulazu operacionog pojačavača veći od napona na invertujućem ulazu, na njegovom izlazu se dobija napon koji polariše tranzistore tako da se struja na izlazu povećava, a samim tim i napon.

Pošto uređaj omogućava i negativni izlazni napon, potrebno je pozitivan napon sa izlaza D/A konvertora pretvoriti u negativan. To se postiže upotrebom invertujućeg pojačavača. Nastavak je identičan kao i prvi deo kola s tim da su sve struje suprotnog smera. Ukupno naponsko pojačanje se računa kao odnos maksimalnog izlaznog napona i napona pune skale i, u našem slučaju, iznosi 2.73.

Karakteristike uređaja

Osnovne karakteristike napravljenog uređaja su sledeće:

- rezolucija 10 mV
- linearnost 0.0122%
- maksimalni izlazni napon 40.95 V
- maksimalna izlazna struja 10 A
- zavisnost izlazne struje od izlaznog napona predstavljena je grafički na slici 4



Slika 4.
Grafik zavisnosti
izlaznog napona od
izlazne struje)

Figure 4.
Output voltage-output
current graph

Izlazna struja može imati maksimalnu vrednost od 10 A, zbog ograničene snage tranzistora, kao i zbog vrednosti maksimalne struje koju tranzistor može propustiti bez oštećenja.

Program

Kada se unese neki broj, tj. željeni napon, program ga pretvara u binarni oblik i pamti ga kao string:

```
x:=round(u/10);
rez:='';           {dodela praznog stringa}
while (x=2) do    {pretvaranje u binarni broj}
  begin
    if (x mod 2=0) then rez:=rez+'0'
    else rez:=rez+'1';
    x:=x div 2;
  end;
```

Zbog osobine karakteristike paralelnog porta da invertuje određene bitove, kao i karakteristike D/A konvertora da su mu svi bitovi invertovani, da bi se dobio željeni napon, program je morao i da invertuje pojedine bitove dobijenog binarnog broja, kao i da ga deli na dva dela, jedan 8-bitni a drugi 4-bitni, pa onda opet pretvara u dekadni broj:

```
j:=1;
  for i:=1 to 8 do      {odsecanje prvih 8 bitova}
    begin
      val(rez[i],y,code);{pretvaranje stringa u
                          integer}
      if y=1 then y:=0  {invertovanje}
      else y:=1;
      rez1:=rez1+j*y;   {vracanje u dekadni broj}
      j:=j*2;
    end;
  j:=1;
  for i:=9 to 12 do    {odsecanje krajnja 4 bita}
    begin
      val(rez[i],y,code);{pretvaranje stringa u
                          integer}
      case i of
        11: if y=1 then y:=0 {invertovanje}
        else y:=1;
      end;
      rez2:=rez2+j*y;   {vracanje u dekadni oblik}
      j:=j*2;
    end;
```

Na kraju se dobijeni rezultati pošalju na paralelni port:

```
port[AdrPortA]:=rez1;   {slanje na port A}
port[AdrPortC]:=rez2;   {slanje na port C}
```

Pošto je korak D/A konvertora 1 mV (vrednost LSB-a), a pojačanje 10, na kraju se dobija korak od 10 mV, tj. maksimalni izlazni napon je 40.95 V, a minimalni -40.95 V.

U nastavku sledi kod programa *napon.pas*:

```
program portovi(input,output);
const
  AdrPortA = 888;           {adresa porta a}
  AdrPortB = 889;           {adresa porta b}
  AdrPortC = 890;           {adresa porta c}
var
  code,i,x,rez1,rez2,j,y:integer;rez,s1,s2:string;
  c:char;u:longint;
begin
  write('Unesite napon u mV ');readln(u);
  if (u40950) then
    repeat
      write('Max. napon iznosi 40,95V. Ponovite');
      readln(u);
    until u<=40950;
  x:=round(u/10);rez:='';
  while (x=2) do
    begin
      if (x mod 2=0) then rez:=rez+'0'
      else rez:=rez+'1';
      x:=x div 2;
    end;
  rez:=rez+'1';s:='';
  for i:=length(rez) downto 1 do s:=s+copy(rez,i,1);
  writeln(s);
  readln;j:=1;
  for i:=1 to 8 do
    begin
      val(rez[i],y,code);
      if y=1 then y:=0
      else y:=1;
      rez1:=rez1+j*y;
      j:=j*2;
    end;
  j:=1;
  for i:=9 to 12 do
    begin
      val(rez[i],y,code);
      case i of
        11: if y=1 then y:=0
        else y:=1;
      end;
      rez2:=rez2+j*y;
      j:=j*2;
    end;
  writeln(rez1:6,rez2:6);
  port[AdrPortA]:=rez1;
  port[AdrPortC]:=rez2;
  readln;
end.
```

Zaključak

Realizovani digitalni naponski regulator može naći široku primenu jer spada u klasu laboratorijskih ispravljača, s obzirom da ima korak 10 mV. Moguće ga je, uz odgovarajući softver, zadajući softverski promenu napona po određenoj funkciji, koristiti kao niskofrekventni generator funkcija, uz ograničenje da pozitivan napon nikad ne bi mogao da pređe u negativan, i obrnuto. Ovo ograničenje se može premostiti zadavanjem određenog ofseta ili dodavanjem kondenzatora.

Literatura

Data sheet National Semiconductor DAC1200HCD

Živković D. 1997. *Impulsna i digitalna elektronika*. Beograd: Elektrotehnički fakultet

Jana Knežević

Computer Controlled Digital Voltage Regulator

A digital voltage regulator that enables computer voltage control by numeric values has been designed. For the construction we used the DAC1200HCD converter. The device enables voltage regulation for the maximum current 10 A, with the resolution of 10 mV.

Since it belongs to laboratory power supplies, considering that it has a 10 mV quantum, it can be widely applied. It is also possible, with the proper software, to use it as a low frequency function generator, on condition that the positive voltage should never become negative, or vice versa. This limit could be overcome by specific offset or by adding one more capacitor.

