

Istraživanje haosa u električnom kolu

Istraživane su moguće pojave haosa u električnom kolu koje se sastoji od redno vezanih otpornika, zavojnice i diode. Snimana je vremenska promena napona na diodi. Obradom podataka nije se moglo sa sigurnošću zaključiti da li je u kolu došlo do pojave haosa u oscilovanju napona.

Uvod

Pod pojmom haos podrazumeva se neuređeno ili iregularno menjanje stanja nekog sistema. Deterministički haos označava neuređeno (aperiodično) kretanje izazvano determinističkim dinamičkim zakonima, odnosno neko kretanje koje je unapred zadano tačno definisanom procedurom. Čak i deterministički zakoni fizike, kao što su Njutnovi zakoni, mogu da izazovu kod nekih sistema posle dovoljno dugo vremena neregularno i nepredvidljivo kretanje. Pri tome se ne radi niti o sistemima sa šumom, već o krajnje jednostavnim mehaničkim sistemima sa jednim ili nekoliko stepeni slobode.

Sistemi u kojima se pojavljuje haos obično se definišu pomoću autonomnih diferencijalnih jednačina ili pomoću iterativnih preslikavanja. Sistemi koji se opisuju linearnim diferencijalnim jednačinama (linearni sistemi) ne prelaze u haos. Osnovna karakteristika svih haotičnih sistema je da su nelinearni. Ukoliko je haotični sistem disipativan, na njega, da bi prešao u haotični režim, mora da deluje i spoljašnja pobuda. Nastanak haotičnog kretanja i njegove osobine bitno su različite kod disipativnih i konzervativnih (hamiltonijanskih) sistema. Karakteristična osobina haotičkih sistema je izuzetna osetljivost na početne uslove. Ukoliko se u evoluciji ovakvih sistema pođe od dve bliske tačke odnosno trajektorije u faznom prostoru, onda će se one posle dovoljno dugog vremena naći proizvoljno daleko jedna od druge. Zbog toga se ova karakteristika često naziva "efektom leptira" (Belić 1990).

Mihajlo Etinski (1981), Beograd, Mutapova 36 učenik 3. razreda Treće beogradske gimnazije

Teo Šarkić (1981), Beograd, Maršala Tolbuhina 19, učenik 3. razreda, Matematičke gimnazije u Beogradu

Evolucija sistema u vremenu posmatra se u faznom prostoru. Fazni prostor za jednočestični sistem sastoji se od šest kordinata: tri prostorne (x, y, z) i tri impulsne (p_x, p_y, p_z). Tih šest kordinata su dovoljne za opisivanje dinamičkih osobina sistema. Za opisivanje električnih kola kordinate mogu da budu jačina struje, naelektrisanje ili napon. Posmatranjem trajektorije u takvom faznom prostoru može se zaključiti kako se sistem ponaša, odnosno da li je u prelaznom ili u stacionarnom režimu.

Od interesa za posmatranje je dugovremensko ili stacionarno ponašanje dinamičkih sistema. Pod stacionarnim ponašanjem uopšteno se uzima asimptotsko ponašanje kada $t \rightarrow \infty$. Globalno vremensko ponašanje nekog dinamičkog sistema u faznom prostoru opisuje Liuvilova teorema: neka skup svih početnih uslova definiše faznu zapreminu. Jednačine vremenske evolucije zadaju kretanje te zapremine u faznom prostoru. U disipativnim sistemima kad $t \rightarrow \infty$ dolazi do približavanja tačaka u faznom prostoru. Ti se oblici nazivaju atraktorima.

U ovom radu za nelinearni element uzeta je dioda. Dioda je poluprovodnički element nelinearne strujno-naponske karakteristike. Poluprovodnička dioda se sastoji od jednog dela koji je p-tipa i dela koji je n-tipa. Na granici se javlja oblast osiromašenja sa nepokretnim jonima primesa u kojoj je narušena elektroneutralnost tako da postoji ugrađeno električno polje, odnosno potencijalna barijera (pri tome je p-deo na nižem potencijalu od n-dela). Inverznom polarizacijom ove strukture omogućen je prelaz samo manjinskih nosioca tako da i za velike vrednosti napona kroz spoj teče mala struja. Pri direktnoj polarizaciji spoja, većinskim nosiocima, kojih ima u izobilju, omogućeno je da prelaze spoj tako da kroz spoj teku mnogo veće struje nego pri istom naponu inverzne polarizacije. Pri inverznoj polarizaciji povećava se širina oblasti osiromašenja što za posledicu ima pojavu kapacitivnosti oblasti prostornog tovara, dok je pri direktnoj polarizaciji dominantna difuziona kapacitivnost (posledica natkoncentracije nosilaca u kvazineutralnim područjima diode).

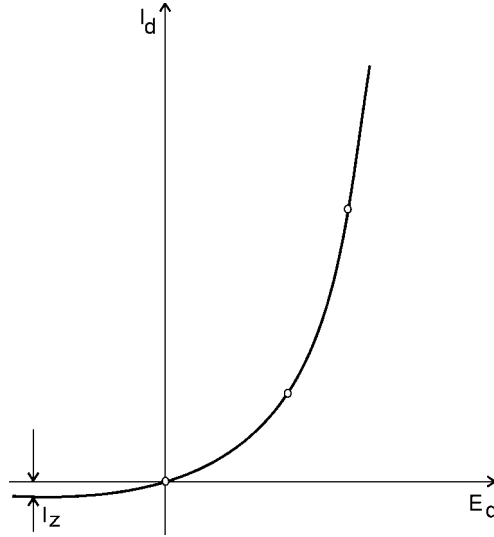
Na slici 1 je prikazana strujno-naponsko karakteristika p-n spojne poluprovodničke diode, koja se može analitički predstaviti u obliku:

$$I = I_z \left[\exp\left(\frac{U}{U_t}\right) - 1 \right],$$

gde je I_z –inverzna struja zasićenja, dok je U_t termalni potencijal koji je:

$$U_t = \frac{k \cdot T}{q} \approx 26 \text{ mV}$$

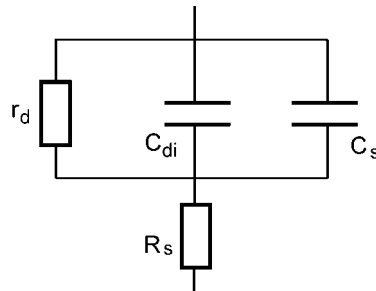
gde je: k – Bolcmanova konstanta, T – temperatura, q – naelektrisanje elektrona.



Slika 1.
Strujno-naponska karakteristika poluprovodničke diode.

Figure 1.
Current-voltage characteristic of a semiconducte diode.

Na slici 2 dato je ekvivalentno kolo koje odgovara poluprovodničkoj diodi. Kondenzator C_{di} modeluje pojavu difuzione kapacitivnosti dominantne prilikom direktne polarizacije, dok C_S modeluje kapacitivnost oblasti osiromašenja (ova kapacitivnost je dominantna prilikom inverzne polarizacije spoja). Obe ove kapacitivnosti se menjaju sa promenom napona na diodi. Osim ovih kapacitivnosti u ekvivaletnom kolu postoje još i dve termogene otpornosti – R_S i r_d .

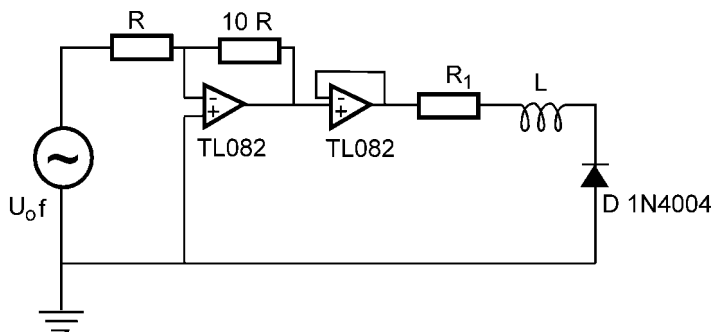


Slika 2.
Ekvivaletno kolo koje odgovara poluprovodničkoj diodi

Figure 2.
Equivalent circuit which represents a semiconducte diode.

Eksperiment

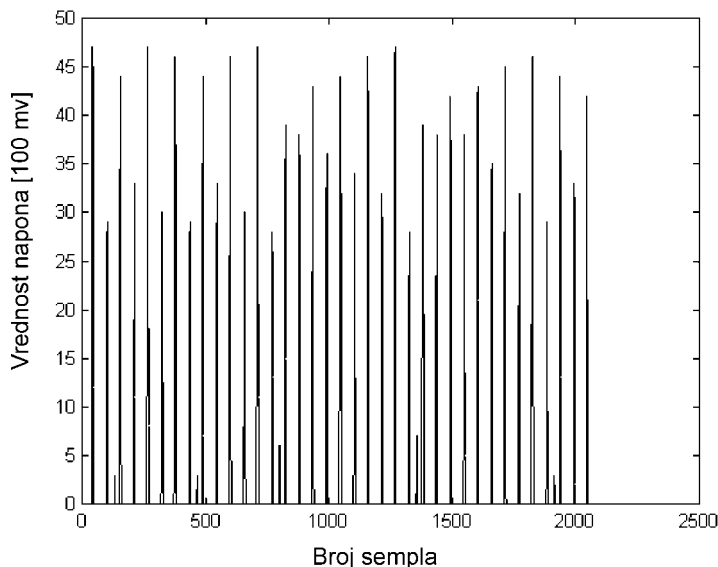
Šema električnog kola je prikazana na slici 3. Električno kolo se sastoji od otpornika otpora $R_I = (100 \pm 5) \Omega$, zavojnice inuktivnosti $L = (13 \pm 1) \cdot 10^{-3} \text{H}$ (termogenog otpora $R_L = (36 \pm 2) \Omega$), poluprovodničke diode 1N4004 i ton generatora, koji su redno vezani. Napon ton generatora je pojačavan operacionim pojačavačem TL082 ulazne otpornosti $R = (5.0 \pm 0.2) \cdot 10^3 \Omega$. U daljem tekstu pod pojmom ulaznog napona sma-



Slika 3.
Šema električnog kola.

Figure 3.
Model of an electric circuit.

traće se napon na izlazu iz pojačavača koji ulazi u deo kola sa otpornikom, zavojnicom i diodom. Ulazni napon u kolu se očitavao pomoću katodnog osciloskopa i multimetra. Na katodnom osciloskopu je posmatran profil ulaznog napona, odnosno posmatran je uticaj operacionog pojačivača na izgled sinusoide ulaznog napona. Posmatranjem napona osciloskopa tokom eksperimenta, zaključeno je da operacioni pojačavač ne utiče na profil napona koji ulazi u kolo. Sa multimetra su se očitavale efektivne vrednosti napona koji je ulazio u kolo. Napon na diodi je sniman pomoću digitalnog osciloskopa. Osciloskop kartica je bila petobitne rezolucije sa mogućnošću memorisanja 2048 uzorka. Maksimalna vrednost napona koji je osciloskop kartica mogla da snimi bila je 6 V. Merenja su izvršena na konstantnoj frekvenciji od 90 kHz. Brzina uzimanja uzorka je bila 2.5 MHz, tako da je ukupno vreme snimanja jednog fajla bilo 0.8 ms. Efektivne vrednosti ulaznog napona kretale su se od 160 mV do 3000 mV sa korakom od 25 mV. Na slici 4 dat je snimak vrednosti napona na diodi u funkciji broja uzorka, za efektivnu vrednost ulaznog napona od 1220 mV.



Slika 4.
Snimak napona na diodi u funkciji broja uzorka za efektivnu vrednost ulaznog napona od 1220 mV (ukupno vreme snimanja 0.8 ms).

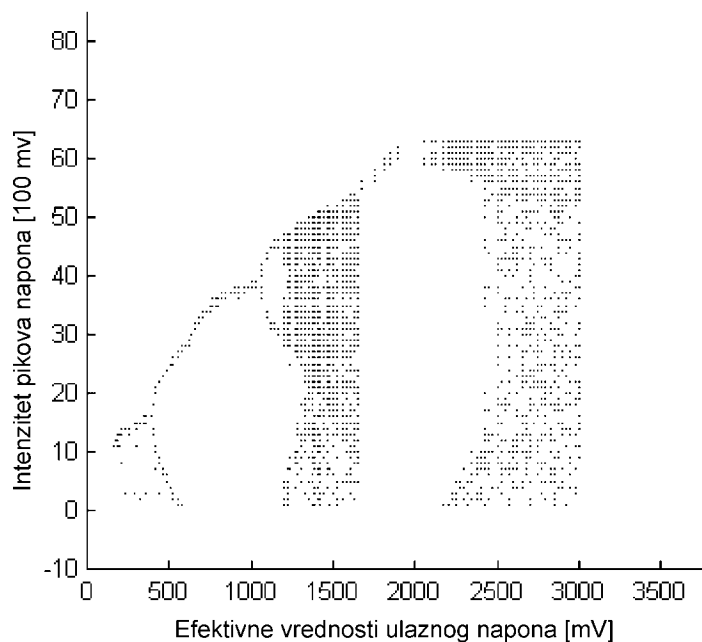
Figure 4.
Graphic of the voltage on the diode in function of the sample number for the effective value of input voltage from 1220 mV (total time of recording is 0.8 ms).

Rezultati i diskusija

Napon na diodi se sastoji od serije skokova napona (pikova) različite visine. Za efektivne vrednosti ulaznog napona do 225 mV svi skokovi napona su iste visine. Od 225 mV do 1170 mV postoje dve vrednosti skokova napona. Za efektivne vrednosti ulaznog napona od 1170 mV do 1750 mV skokovi napona su različitog inteziteta. Od 1750 mV do 2300 mV postoje dve vrednosti skokova napona koje se malo razlikuju po intezitetu, dok od 2300 mV do 3000 mV vrednosti skokova napona uzimaju različite vrednosti.

Snimljeni grafici napona na diodi su obradjivani u programskom paketu Matlab. Na slici 5 dat je grafik inteziteta pikova u funkciji od efektivne vrednosti ulaznog napona u delu kola sa diodom. Za ovaj grafik se pretpostavlja da predstavlja bifurkacioni diagram amplitude pikova napona.

Po pretpostavci nekih autora (Briggs 1987), haos se javlja zbog nelinearne karakteristike diode i kapacitativne karakteristike diode koja zavisi obrnuto srazmerno kvadratnom korenu iz napona na kome se nalazi. Po njihovom tvrđenju haos se javlja zbog postojanja konačnog vremena koje je potrebno da dioda promeni režim rada odnosno da ona kratko nastavlja da provodi posle obrtanja polariteta napona. Ako je ova vrednost reda veličine perioda ulaznog napona dolazi do pojave haosa u vrednostima oscilovanja struje i napona.



Slika 5.
Grafik vrednosti perioda napona na diodi u zavisnosti od efektivne vrednosti ulaznog napona.

Figure 5.
Graphic of the voltage period on diode in function of the effective value of input voltage.

Zaključak

U ovom radu nisu dobijeni pokazatelji determinističkog haosa, atraktori i bifurkacioni diagrami. Postoje određeni pokazatelji (udvajanje perioda oscilovanja napona na diodi, različite vrednosti pikova napona na diodi) da je došlo do pojave haosa u oscilovanju napona na diodi. Nemogućnost snimanja napona većih od 6 V, prisustvo velikog kapacitativnog šuma, potom činjenica da je osciloskop kartice petobitne rezolucije, mogućnost snimanja svega 2048 sempla, kao i neodgovarajuće karakteristike otpornika i zavojnice, uticali su na obradu snimljenih podataka (Briggs 1987). Verovatno bi se izbegavanjem ovih poteškoća i boljim odabirom frekvencije ulaznog napona mogli dobiti pokazatelji haosa.

Literatura

Briggs, K. 1987. Simple experiments in chaotic dynamics. *American Journal of Physics*, **55** (12)

Belić, M. 1990. *Deterministički haos*, SFIN,**** Beograd: Institut za teorijsku fiziku

Mihajlo Etinski and Teo Šarkić

Exploration of Chaos in A Simple Electric Circuit

In this paper, the appearance of chaos in a circuit, consisting of a resistor, inductor and diode was described. They were connected in line. A semiconductor diode was taken as a nonlinear element. The diode can be modeled using two resistors and two capacitors (Figure 2). A scheme of the circuit is represented in Figure 3. The voltage was amplified at the entrance of the circuit. The voltage was measured with a digital oscilloscope. The dependence of the voltage on time was obtained. It consists of a series of peaks of different heights. It was noticed that for certain values of the input voltage, the series of voltage amplitudes consists of two values, and sometimes of a number of different values. Graphs of dependence of peak intensity over the effective value of the input voltage (Figure 5) were made. In this experiment signs of deterministic chaos, attractors, and bifurcational diagrams have not been noticed. However, there are certain signs (the doubling of the oscillation period on the diode, different peak values on the diode) that chaos did occur in the oscillation of the voltage on the diode.

